

Уважаемый покупатель!

Благодарим Вас за то, что Вы отдали предпочтение нашему водонагревателю.

При покупке аппарата проверьте:

- **комплектность поставки;**
- **соответствие давления и вида (природный или сжиженный) газа, используемого у Вас, давлению и виду газа, указанным в разделе 14 данного руководства и в табличке на аппарате.**

Также требуйте заполнения торгующей организацией талонов на гарантийный ремонт.

При покупке аппарата с использованием кредита должен быть составлен график платежей с указанием полной суммы, подлежащей выплате. График платежей должен быть подписан Покупателем с указанием даты и расшифровкой подписи.

Данное руководство содержит сведения о порядке установки водонагревателя, правилах его эксплуатации и технического обслуживания, соблюдение которых обеспечит длительную безотказную и безопасную работу аппарата.

Пожалуйста, прочтите внимательно данное руководство и следуйте приведенным в нем указаниям.

Данное руководство доступно для скачивания в сети интернет по адресу: www.azga.ru

С уважением, АО «Армавирский завод газовой аппаратуры»

352902, Краснодарский край, г. Армавир, ул. Тургенева, 319, лит.Т, тел. (86137) 4-03-83

По вопросам качества и гарантии изделий обращаться по тел. (86137) 3-54-03

Телефон Службы технической поддержки 8-800-555-40-35

(звонок на территории России бесплатный, время работы службы: круглосуточно)

Установка аппарата, инструктаж владельца о принципах действия и правилах эксплуатации аппарата, техническое обслуживание, устранение неисправностей и ремонт производятся только специализированной сервисной организацией.

Проверка и очистка дымохода, ремонт системы водопроводных коммуникаций проводятся жилищно-эксплуатационными службами по заявке владельца аппарата.

Ответственность за безопасную эксплуатацию аппарата и за содержание его в надлежащем состоянии несет его владелец.

Несоблюдение изложенных в руководстве мер безопасности и правил установки, пользования и технического обслуживания может привести к пожару, ожогу или отравлению газом или окисью углерода (СО).

АО «Армавирский завод газовой аппаратуры» постоянно ведет работу по усовершенствованию выпускаемой продукции и оставляет за собой право вносить необходимые изменения в конструкцию водонагревателя. Данные изменения могут быть не отражены в руководстве по эксплуатации.

СЕРТИФИКАТ СООТВЕТСТВИЯ

№ ТС RU C-RU.MX10.B.00076

Серия RU № 0118874

СРОК ДЕЙСТВИЯ С 02.11.2016 г. ПО 02.11.2021 г.

ОРГАН ПО СЕРТИФИКАЦИИ

ООО «МИР-ТЕСТ»

Аттестат рег. № RA.RU.11MX10 от 14.12.2015

СОДЕРЖАНИЕ

1. МЕРЫ БЕЗОПАСНОСТИ ПРИ ЭКСПЛУАТАЦИИ АППАРАТА	3
2. ОПИСАНИЕ И РАБОТА АППАРАТА	3
2.1. Назначение аппарата	3
2.2. Технические характеристики	4
2.3. Комплект поставки	4
2.4. Габаритные и присоединительные размеры аппарата	5
3. ПОЛЬЗОВАНИЕ АППАРАТОМ	5
3.1. Включение аппарата	5
3.2. Регулирование температуры и расхода воды	6
3.3. Выключение аппарата	6
3.4. Установка и замена элементов питания аппарата	7
3.5. Предохранение от замерзания	8
3.6. Действия при возникновении аварийной ситуации	8
4. УХОД ЗА АППАРАТОМ	8
4.1. Осмотр	8
4.2. Уход	8
5. ПРАВИЛА ТРАНСПОРТИРОВАНИЯ И ХРАНЕНИЯ	9
6. МЕРЫ БЕЗОПАСНОСТИ ПРИ УСТАНОВКЕ АППАРАТА, ПРОВЕДЕНИИ ТЕХНИЧЕСКОГО ОБСЛУЖИВАНИЯ И РЕМОНТА	9
7. УСТАНОВКА АППАРАТА	9
7.1. Место и схема установки	9
7.2. Монтаж аппарата	10
7.3. Подключение аппарата к водопроводной сети	10
7.4. Подключение аппарата к газовой сети	11
7.5. Подключение аппарата к баллону со сжиженным газом	11
7.6. Подключение аппарата к дымоходу	11
7.7. Проверка аппарата	12
7.8. Переналадка аппарата на другой вид и давление газа	12
8. УСТРОЙСТВО И УПРАВЛЕНИЕ РАБОТОЙ АППАРАТА	13
8.1. Устройство аппарата	13
8.2. Работа аппарата	13
9. ТЕХНИЧЕСКОЕ ОБСЛУЖИВАНИЕ	15
9.1. Осмотр	15
9.2. Уход	15
9.3. Техническое обслуживание	15
10. ПОРЯДОК РАБОТ ПРИ РЕМОНТЕ АППАРАТА И ЗАМЕНЕ СОСТАВНЫХ ЧАСТЕЙ	16
10.1. Снятие облицовки	16
10.2. Замена горелки	16
10.3. Замена теплообменника	16
10.4. Замена узла водогазового	16
10.5. Замена узла водяного	16
10.6. Замена трубы подачи холодной воды к теплообменнику	17
10.7. Замена трубы выхода горячей воды из теплообменника	17
10.8. Замена термореле (датчика перегрева воды)	17
10.9. Замена термореле (датчика тяги)	17
10.10. Замена свечи или датчика наличия пламени	17
10.11. Замена датчика температуры воды	17
10.12. Замена микровыключателя (датчика протока воды)	17
10.13. Замена отсека батарейного	17
10.14. Замена клапана электромагнитного УВГ	17
10.15. Замена блока управления электронного	17
11. ВОЗМОЖНЫЕ НЕИСПРАВНОСТИ И МЕТОДЫ ИХ УСТРАНЕНИЯ	18
12. СДАЧА АППАРАТА ПОТРЕБИТЕЛЮ	19
13. УТИЛИЗАЦИЯ	19
13.1. Утилизация упаковки	19
13.2. Утилизация аппарата	19
14. СВИДЕТЕЛЬСТВО О ПРИЕМКЕ	20
15. ОТМЕТКИ ОБ УСТАНОВКЕ АППАРАТА, ПРОВЕДЕНИИ ТЕХНИЧЕСКОГО ОБСЛУЖИВАНИЯ И РЕМОНТА	20
16. ГАРАНТИЙНЫЕ ОБЯЗАТЕЛЬСТВА	21
ПРИЛОЖЕНИЕ I. Схема аппарата с разнесёнными частями	23
ПРИЛОЖЕНИЕ II. Сервисные центры по обслуживанию водонагревателей «NEVA»	25

1. МЕРЫ БЕЗОПАСНОСТИ ПРИ ЭКСПЛУАТАЦИИ АППАРАТА

1.1. Во избежание несчастных случаев и выхода из строя аппарата запрещается:

- самостоятельно устанавливать и запускать аппарат в работу;
- производить включение и регулировки аппарата лицам, не знакомым с настоящим руководством по эксплуатации;
- закрывать решетку или зазор в нижней части двери или стены, предназначенные для притока воздуха, необходимого для горения газа, в помещении, где установлен аппарат;
- пользоваться аппаратом при отсутствии тяги в дымоходе, в случае повторяющихся отключений водонагревателя следует принять меры по устранению неисправности газоотведения;
- пользоваться аппаратом с нарушением правил, изложенных в данном руководстве, и пользоваться неисправным аппаратом;
- самостоятельно разбирать и ремонтировать аппарат;
- вносить изменения в конструкцию аппарата;
- оставлять работающий аппарат без надзора;
- прикасаться во время работы аппарата к облицовке в районе смотрового окна и непосредственной близости от него, а также к трубе отвода продуктов сгорания вблизи газоотводящего устройства аппарата, так как температура данных поверхностей может превышать 100 °С.

1.2. При возможности замерзания воды в водяной системе аппарата необходимо воду из аппарата слить.

1.3. Если аппарат установлен в местности с жесткостью воды более 200 мг/л, рекомендуется применить устройство для предварительного умягчения воды, чтобы уменьшить отложение накипи в теплообменнике. Гарантия не распространяется на ущерб, возникший от накипи.

1.4. При обнаружении неисправности в работе аппарата необходимо обратиться в специализированную сервисную организацию и не пользоваться аппаратом до устранения неисправностей.

1.5. При нормальной работе аппарата и при исправном газопроводе в помещении не должен ощущаться запах газа.

1.6. В случае транспортировки или хранения аппарата при температуре ниже +5 °С, перед включением необходимо выдержать аппарат при комнатной температуре не менее 2 часов.

ЕСЛИ ВЫ ПОЧУВСТВОВАЛИ ЗАПАХ ГАЗА:

- а) закройте кран подачи газа, находящийся на газопроводе перед аппаратом;
- б) откройте окна и двери для проветривания помещения, обеспечив максимальный приток свежего воздуха;
- в) не включайте и не выключайте электрический свет или какие-либо электроприборы;
- г) не пользуйтесь открытым огнем (зажигалками, спичками и т.п.);
- д) не пользуйтесь телефоном в загазованном помещении;
- е) не курите;
- ж) немедленно вызовите аварийную службу газового хозяйства по телефону 04.

При несоблюдении вышеуказанных мер безопасности может произойти отравление газом или окисью углерода (СО), находящимися в продуктах неполного сгорания газа.

Первыми признаками отравления являются: тяжесть в голове, сильное сердцебиение, шум в ушах, головокружение, общая слабость. Затем могут появиться тошнота, рвота, одышка, нарушение двигательных функций. Пострадавший может внезапно потерять сознание.

Для оказания первой помощи необходимо:

- а) вынести пострадавшего на свежий воздух;
- б) расстегнуть стесняющую дыхание одежду;
- в) дать понюхать нашатырный спирт;
- г) тепло укрыть, но не давать уснуть и вызвать скорую помощь.

В случае отсутствия дыхания немедленно вынести пострадавшего в теплое помещение со свежим воздухом и производить искусственное дыхание, не прекращая его до приезда врача.

2. ОПИСАНИЕ И РАБОТА АППАРАТА

2.1. Назначение аппарата

2.1.1. Аппарат водонагревательный проточный газовый бытовой «BaltGaz 13 Comfort» («БалтГаз 13 Комфорт»), далее – аппарат, изготовлен по ТУ 4858-008-26985921-2008 (ГОСТ 31856-2012, ТР ТС 016/2011) и предназначен для нагревания воды, используемой в санитарных целях (мытьё посуды, стирка, купание) в квартирах и индивидуальных жилых домах.

2.1.2. Аппарат предназначен для работы на природном газе по ГОСТ 5542-2014 или сжиженном газе по ГОСТ 5542-2014 (категория аппарата по ГОСТ 31856-2012 – II_{2H+3B/P}). Предприятием-изготовителем аппарат выпускается отрегулированным на определенные вид и давление газа, указанные в табличке на аппарате и в разделе «Свидетельство о приемке» данного руководства.

2.1.3. Аппарат предназначен для подсоединения к дымоходу для удаления продуктов сгорания за пределы помещения, оснащен стабилизатором тяги и датчиком тяги, не имеет вентилятора в тракте удаления продуктов сгорания и на входе воздуха (тип аппарата по ГОСТ 31856-2012 – В_{11BS}).

2.2. Технические характеристики

Таблица 1. Технические характеристики

2.2.1.Номинальная тепловая мощность, кВт	26
2.2.2.Номинальная теплопроизводительность, кВт	22
2.2.3.Коэффициент полезного действия, %, не менее	84
2.2.4.Вид газа	Природный G20 / сжиженный G30
2.2.5.Семейство; группа газа	2-е; Н / 3-е; В/Р
2.2.6.Номинальное давление газа, кПа (мм вод. ст.): природного (G20, 2-е семейство, группа Н) сжиженного (G30, 3-е семейство, группа В/Р)	1,3 (130) 2,0 (200) 2,9 (300)
2.2.7.Номинальный расход газа: природного, м ³ /ч сжиженного, кг/ч	2,75 2,05
2.2.8.Максимальное давление воды, кПа	1000
2.2.9.Минимальный расход воды, л/мин	2,5
2.2.10.Минимальное давление воды, кПа	15
2.2.11.Расход воды при нагреве на $\Delta T=40$ °С, л/мин	8*
2.2.12.Расход воды при нагреве на $\Delta T=25$ °С, л/мин	13*
2.2.13.Требуемое разрежение в дымоходе, Па (мм вод. ст.), не менее не более	2,0 (0,2) 30,0 (3,0)
2.2.14.Средняя температура продуктов сгорания, °С	180
2.2.15. Минимальное допустимое давление газа на входе при работе аппарата, Па (мм вод.ст.)	784 (80)
2.2.16.Массовый расход продуктов сгорания природного / сжиженного газа при номинальной тепловой мощности, г/с	10,5 / 10,4
2.2.17.Вид розжига аппарата	электронный
2.2.18.Габаритные размеры аппарата, мм: высота×ширина×глубина	650×350×239
2.2.19.Масса аппарата, НЕТТО / БРУТТО, кг, не более	12,0/13,5
2.2.20.Диаметр сопел горелки, мм: природный газ, 1,3 кПа (130 мм вод. ст.) природный газ, 2,0 кПа (200 мм вод. ст.) сжиженный газ, 2,9 кПа (300 мм вод. ст.)	1,19 1,14 0,79
2.2.21.Тип и напряжение элементов питания, В	LR20, 1,5 В
2.2.22.Длительность непрерывной работы с одним комплектом элементов питания, ч	250*
2.2.23.Климатическое исполнение по ГОСТ 15150-69	УХЛ 4.2

*Параметры справочные, для п.п. 2.2.11; 2.2.12 – при давлении воды перед работающим аппаратом не менее 250 кПа, для п. 2.2.22 – при применении щелочных элементов питания с повышенной энергоемкостью.

2.3. Комплект поставки

Таблица 2. Комплект поставки

Обозначение	Наименование	Количество, штук
5213-00.000	Водонагреватель «BaltGaz 13 Comfort»	1
5213-00.000РЭ	Руководство по эксплуатации	1
5213-10.000	Упаковка	1
3208-06.600	Комплект элементов крепления	1
	<u>Запасные части</u>	
3272-00.014 или 3272-00.015	Прокладка D18,5xd11,5x2 или D19×d10×2	3

Примечание. Элементы питания в комплект поставки не входят.

2.4. Габаритные и присоединительные размеры аппарата

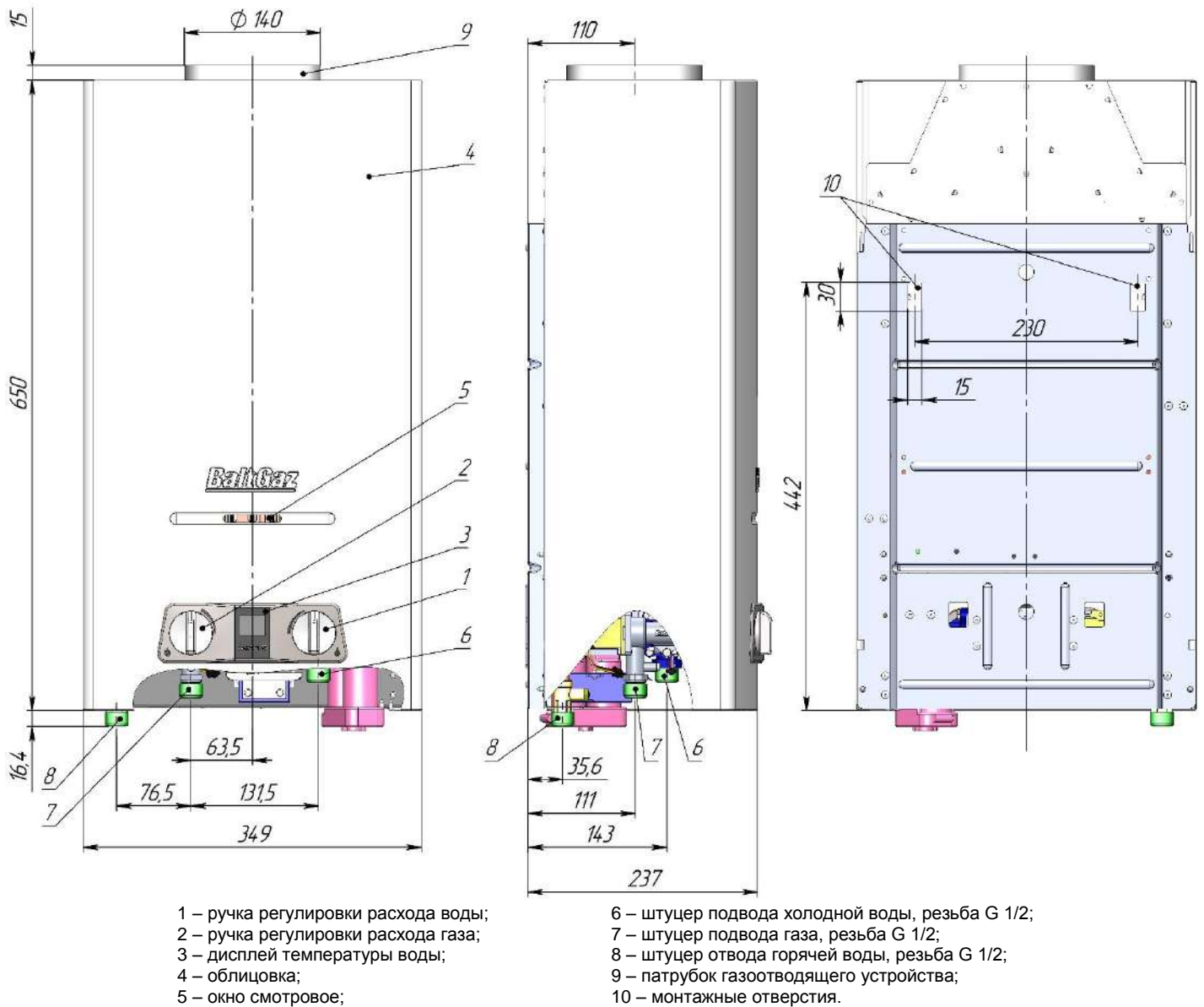


Рисунок 1. Габаритные и присоединительные размеры аппарата

3. ПОЛЬЗОВАНИЕ АППАРАТОМ

Для нормальной и безопасной работы аппарата должно быть обеспечено выполнение условий п.п. 2.2.8; 2.2.10 и 2.2.13 (таблица 1). Невыполнение этих условий может привести к неправильной или нестабильной работе аппарата или выходу его из строя. Указанная в п. 2.2.2 таблицы 1 теплопроизводительность аппарата обеспечивается (с точностью $\pm 5\%$) при номинальном давлении газа на входе работающего аппарата, указанном в разделе «Свидетельство о приемке».

3.1. Включение аппарата

3.1.1. Для включения аппарата в общем случае необходимо:

- установить (если не установлены) элементы питания в батарейный отсек (см. п. 3.4.2, стр. 6);
- открыть (если закрыт) запорный кран на газопроводе перед аппаратом;
- открыть (если закрыт) запорный кран холодной воды перед аппаратом;
- рекомендуется повернуть ручки 1 и 2 в положения минимального расхода воды и газа (рис. 2).
- открыть кран горячей воды, при этом должны начаться искровые разряды между свечой и горелкой (если расход воды, проходящей через аппарат, будет не менее 2,5 л/мин), от искровых разрядов должна зажечься горелка и начаться нагрев воды.

ВНИМАНИЕ! Во избежание ожогов при включении аппарата не следует приближать глаза слишком близко к смотровому окну.

Примечание 1. При первом включении аппарата после его установки или после длительного перерыва в работе аппарата, зажигание горелки будет происходить только после удаления воздуха из газовых коммуникаций и заполнения их газом. Так как искровые разряды длятся около 7 секунд после включения воды, то для продолжения розжига необходимо кран горячей воды закрыть, а затем снова открыть. Такую процедуру надо повторить до полного выхода воздуха из коммуникаций, пока не произойдет розжиг горелки.

Примечание 2. Зажигание горелки произойдет при расходе воды не менее 2,5 л/мин в положении ручки 1 регулировки расхода воды «Минимальный расход» (рис. 2) и не менее 6 л/мин в положении «Максимальный расход». Поэтому, если после открытия крана горячей воды горелка не зажигается, то следует перевести ручку регулировки расхода воды в положение «Минимальный расход» или краном горячей воды увеличить расход воды, протекающей через аппарат.

3.1.2. После включения аппарата необходимо визуально проверить работу горелки (п. 4.1.2).

3.2. Регулирование температуры и расхода воды

3.2.1. Регулирование расхода воды через аппарат производится ручкой 1 (рис. 2): поворот ручки к положению **“Минимальный расход”** уменьшает расход воды, поворот ручки к положению **“Максимальный расход”** увеличивает расход воды. При этом в положении ручки **“Минимальный расход”** включение водонагревателя происходит при расходе воды не менее 2,5 л/мин, в положении **“Максимальный расход”** – при расходе воды не менее 6 л/мин. В промежуточных положениях ручки 1 включение водонагревателя происходит, соответственно, в диапазоне расходов не менее 2,5...6 л/мин.

При пониженном входном давлении воды (при небольших обеспечиваемых водопроводной сетью расходах воды) для включения аппарата рекомендуется ручку 1 оставлять в положении **“Минимальный расход”**. В этом положении на выходе аппарата возможно получение малого и среднего расхода (2,5...5 л/мин) горячей воды. Для получения большого количества теплой воды на выходе аппарата при нормальном входном давлении воды (при обеспечиваемых водопроводной сетью расходах воды 6 л/мин и более) ручку 1 следует перевести в положение **“Максимальный расход”**.



а) Ручки регулировки расхода воды 1 и расхода газа 2 в положении **“Минимальный расход”**

б) Ручки регулировки расхода воды 1 и расхода газа 2 в положении **“Максимальный расход”**

Рисунок 2. Положения ручек регулировки аппарата

Примечание 1. При малом расходе воды, протекающей через работающий аппарат, поворот ручки 1 к положению **“Максимальный расход”** может привести к погасанию горелки. Погасание горелки возможно и при уменьшении расхода краном горячей воды или при падении входного давления воды. Чтобы горелка снова заработала, необходимо повернуть ручку 1 к положению **“Минимальный расход”** или увеличить расход воды краном горячей воды.

3.2.2. Регулировка температуры воды при её установленном расходе через аппарат производится поворотом ручки 2 регулировки расхода газа (рис.8,9): поворот ручки в положение **“Максимальный расход”** увеличивает расход газа и температуру воды на выходе аппарата, поворот ручки в положение **“Минимальный расход”** уменьшает расход газа и температуру воды на выходе аппарата.

Также возможно регулирование температуры воды на выходе аппарата изменением расхода воды с помощью крана горячей воды или ручки 1: увеличение расхода воды приводит к уменьшению её температуры и, наоборот, уменьшение расхода воды приводит к увеличению её температуры.

Примечание 2. Температура нагрева воды ограничена теплопроизводительностью аппарата: при большом расходе воды, особенно в зимнее время, вода на выходе из аппарата может иметь недостаточную температуру даже при максимальном расходе газа. В этом случае для увеличения температуры воды необходимо уменьшить расход воды, проходящей через водонагреватель.

Температура воды на выходе аппарата отображается на двухразрядном цифровом дисплее, установленном в декоративной накладке на облицовке аппарата.

Примечание 3. При малом расходе воды (в положении ручки 1 **“Минимальный расход”**) и большом расходе газа (в положении ручки 2 **“Максимальный расход”**) возможен перегрев воды в теплообменнике и, как следствие, отключение горелки автоматической системой управления аппарата. Для повторного включения аппарата необходимо закрыть кран горячей воды, а затем снова открыть его. Для исключения перегрева воды необходимо уменьшить расход газа ручкой 2 или увеличить расход воды, протекающей через аппарат, ручкой 1 или краном горячей воды.

Перегрев воды в теплообменнике приводит к шуму при работе аппарата и вызывает быстрое образование накипи в трубах теплообменника и сужение их проходного сечения, что со временем приведет к снижению эффективности работы аппарата и ослаблению струи горячей воды. Поэтому для снижения температуры выходящей из аппарата воды не рекомендуется, особенно при жесткой воде, пользоваться смесителем, добавляя холодную воду, а следует пользоваться описанными выше способами. Для уменьшения интенсивности образования накипи рекомендуется не допускать нагрева воды на выходе из аппарата до температуры выше 60 °С.

3.3. Выключение аппарата

По окончании пользования аппаратом (ночное время, отсутствие дома и т.п.) его необходимо выключить, соблюдая следующую последовательность:

- закрыть кран (краны) горячей воды;
- закрыть запорный газовый кран на входе в аппарат;
- закрыть запорный кран холодной воды на входе в аппарат.

При жесткой воде для уменьшения образования накипи кран горячей воды рекомендуется закрыть после появления из него холодной воды. Если кран был закрыт, то рекомендуется открыть его и слить горячую воду до появления холодной.

В периоды частого использования аппарата для выключения достаточно прекратить протекание воды через него, закрыв все краны горячей воды, после чего необходимо убедиться, что горелка полностью погасла.

ВНИМАНИЕ! Если после закрытия всех кранов горячей воды горелка продолжает работать, то необходимо сразу же перекрыть подачу газа с помощью газового запорного крана, установленного перед аппаратом.

Затем необходимо вызвать специализированную сервисную организацию для ремонта аппарата.

3.4. Установка и замена элементов питания аппарата

3.4.1. Признаком разряда элементов питания служит отсутствие или значительное ослабление искровых разрядов между свечой и горелкой после начала протекания воды через аппарат (с расходом не менее 2,5 л/мин).

3.4.2. Новые элементы питания (2 шт.) типоразмера D необходимо установить в отсек батарейный 14 (см. рис.8), в соответствии с полярностью, указанной на внутренней стороне крышки отсека. Для открытия крышки батарейного отсека необходимо повернуть ручку крышки в положение «ON». Для выемки разряженных элементов питания необходимо отогнуть удерживающие прижимы (показано стрелками на рис.3).

Рекомендуется устанавливать щелочные элементы питания типа LR20, высокой энергоёмкости, обеспечивающие более длительную работу аппарата. Установка некачественных элементов питания или элементов питания малой энергоёмкости приведет к быстрому их разряду и потере работоспособности аппарата. После установки элементов питания необходимо закрыть крышку отсека и повернуть ручку крышки в положение «OFF».

3.4.3. Замену элементов питания необходимо производить на неработающем аппарате.

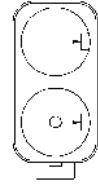


Рисунок 3. Батарейный отсек

3.5. Предохранение от замерзания

Если после выключения аппарата возможно замерзание в нём воды, то необходимо слить воду из аппарата следующим образом:

- а) закрыть запорный газовый кран и запорный кран холодной воды перед аппаратом;
- б) открыть кран горячей воды;
- в) перевести ручку регулировки расхода воды в положение "Максимальный расход", вывернуть пробку 20 (рис. 8)
- г) закрыть кран горячей воды.

3.6. Действия при возникновении аварийной ситуации

При возникновении аварийной ситуации во время работы аппарата необходимо:

- а) закрыть запорный газовый кран на входе в аппарат;
- б) закрыть запорный кран холодной воды на входе в аппарат (при возникновении течи воды);
- в) вызвать специализированную сервисную организацию для ремонта аппарата.

ВНИМАНИЕ! При отключении аппарата датчиком тяги (термореле 16, рис. 8) необходимо закрыть кран горячей воды и проветрить помещение. Повторный запуск аппарата будет возможен после остывания термореле (через 1-2 минуты). При повторяющихся отключениях аппарата датчиком тяги необходимо обратиться в специализированную сервисную организацию для устранения неисправности системы газоотведения. Отключение датчика тяги и некомпетентное обращение с ним не допускаются и могут привести к отравлению угарным газом.

4. УХОД ЗА АППАРАТОМ

Для обеспечения длительной и безотказной работы аппарата и сохранения его рабочих характеристик необходимо регулярно проводить осмотр, уход и техническое обслуживание.

Для обеспечения пожаробезопасности необходимо внимательно следить за чистотой горелок, не допускать коптящего пламени при сжигании газа, которое ведет к отложению сажи на теплообменнике. При этом просветы между ребрами теплообменника перекрываются сажой, вследствие чего пламя выбрасывается из камеры сгорания, что может привести к пожару.

Осмотр и уход выполняются владельцем аппарата.

Техническое обслуживание аппарата проводится специализированной сервисной организацией не позднее 12 месяцев после установки аппарата и в дальнейшем не реже, чем один раз в 12 месяцев.

ВНИМАНИЕ! Работы, связанные с техническим обслуживанием, не являются гарантийными обязательствами предприятия изготовителя и производятся за счёт потребителя.

4.1. Осмотр

4.1.1. Перед каждым включением аппарата необходимо:

- убедиться в отсутствии воспламеняющихся предметов около аппарата;
- убедиться в отсутствии запаха газа в помещении, при обнаружении запаха газа в помещении вызвать аварийную службу газового хозяйства.

4.1.2. После розжига горелки необходимо визуально проверить её работу: пламя должно быть голубым, ровным и не иметь желтых коптящих краев, указывающих на засорение внутренних каналов секций горелок.

Засорение внутренних каналов секций горелки вызывает неполное сгорание газа, что приводит к следующим явлениям:

- образование в больших количествах окиси углерода (угарного газа), что может привести к отравлению;
- образование в больших количествах сажи и осаждение её на теплообменнике, что ухудшает теплообмен и может привести к выходу аппарата из строя.

4.2. Уход

4.2.1. Аппарат следует содержать в чистоте, для чего необходимо регулярно удалять пыль с верхней поверхности аппарата, а также протирать облицовку сначала влажной, а затем сухой тряпкой. В случае значительного загрязнения, сначала протирать облицовку мокрой тряпкой, смоченной нейтральным моющим средством, а затем сухой тряпкой.

4.2.2. Запрещается применять моющие средства усиленного действия и содержащие абразивные частицы, бензин или другие органические растворители для очистки поверхности облицовки и пластмассовых деталей.

ВНИМАНИЕ! Все операции по уходу за аппаратом нужно выполнять только после его отключения и остывания.

5. ПРАВИЛА ТРАНСПОРТИРОВАНИЯ И ХРАНЕНИЯ

- 5.1. Аппарат должен храниться и транспортироваться в упаковке только в положении, указанном на манипуляционных знаках.
- 5.2. Аппарат должен храниться в закрытом помещении, гарантирующем защиту от атмосферных и других вредных воздействий при температуре воздуха от $-50\text{ }^{\circ}\text{C}$ до $+40\text{ }^{\circ}\text{C}$ и относительной влажности не более 98%.
- 5.3. При хранении аппарата более 12 месяцев он должен быть подвергнут консервации по ГОСТ 9.014 - 78.
- 5.4. Отверстия входных и выходных штуцеров должны быть закрыты заглушками или пробками.
- 5.5. Через каждые 6 месяцев хранения аппарат должен подвергаться техническому осмотру, при котором проверяется отсутствие попадания влаги и засорения пылью узлов и деталей аппарата.
- 5.6. Аппараты следует укладывать не более чем в восемь ярусов при складировании в штабеля и транспортировании.

6. МЕРЫ БЕЗОПАСНОСТИ ПРИ УСТАНОВКЕ АППАРАТА, ПРОВЕДЕНИИ ТЕХНИЧЕСКОГО ОБСЛУЖИВАНИЯ И РЕМОНТА

ВНИМАНИЕ! Монтаж, ввод в эксплуатацию и техобслуживание аппарата должны производиться только специализированной сервисной организацией. Монтаж аппарата должен быть выполнен по проекту, соответствующему требованиям Федеральных и локальных нормативных актов, регламентирующих установку газоиспользующего оборудования.

- 6.1. Размещение аппарата, трубопроводов, дымоотводов, дымоходов и другого инженерного оборудования должно обеспечивать безопасность их эксплуатации, удобство технического обслуживания и ремонта.
- 6.2. Перед подключением аппарата, необходимо осуществить следующее:
- проверить соответствие настройки, указанной в разделе 14 (стр. 19) данного руководства и в табличке на аппарате, имеющемуся в месте установки виду и давлению газа. В случае несоответствия необходимо произвести переналадку аппарата на используемый вид и давление газа в соответствии с п. 7.8 (стр. 11);
 - убедиться в правильности монтажа и герметичности дымоотвода;
 - для обеспечения правильной работы аппарата и сохранения гарантии, необходимо соблюдать требования данного руководства.

7. УСТАНОВКА АППАРАТА

Установка аппарата должна производиться специализированной сервисной организацией.

После установки аппарата, проверки его работоспособности и инструктажа владельца аппарата работником организации, установившей аппарат, должна быть сделана отметка об установке аппарата в разделе 15 данного руководства и в гарантийных талонах.

ВНИМАНИЕ! В случае транспортировки или хранения аппарата при температуре ниже $+5\text{ }^{\circ}\text{C}$, перед включением необходимо выдержать аппарат при комнатной температуре не менее 2 часов.

ВНИМАНИЕ! Перед установкой аппарата необходимо проверить соответствие настройки, указанной в разделе 14 данного руководства и в табличке на аппарате, имеющемуся в месте установки виду и давлению газа. В случае несоответствия, необходимо произвести переналадку аппарата на используемые вид и давление газа в соответствии с п. 7.8.

7.1. Место и схема установки

7.1.1. Аппарат необходимо устанавливать на кухнях или в других нежилых отапливаемых помещениях в соответствии с проектом газификации, сводом правил СП 62.13330.2011 и Правилами противопожарного режима в Российской Федерации, утверждёнными постановлением Правительства Российской Федерации от 25 апреля 2012 г. № 390.

7.1.2. Объем помещения, где устанавливается водонагреватель, должен быть не менее 8 м^3 .

7.1.3. Помещение, где устанавливается водонагреватель, должно иметь хорошую вентиляцию и постоянный приток свежего воздуха (форточку или открывающуюся фрамугу), так как при работе аппарата происходит сжигание кислорода. Решетки или щель в нижней части двери или стены не должны наглухо закрываться.

7.1.4. Аппарат должен быть подсоединен к дымоходу с хорошей тягой (разрежение $2,0\text{...}30,0\text{ Па}$) и при этом должен быть установлен как можно ближе к дымоходу.

7.1.5. Устанавливать аппарат необходимо на несгораемых стенах - кирпичных, бетонных (с облицовкой керамической плиткой или без неё).

7.1.6. Допускается установка аппарата на трудносгораемых стенах при условии изоляции стены оцинкованным листом толщиной $0,8\text{...}1\text{ мм}$ по листу базальтового теплоизоляционного картона БТК толщиной $3\text{...}5\text{ мм}$. Изоляция стены должна выступать за габариты корпуса аппарата не менее чем на 100 мм с каждой стороны (рис. 4).

Расстояние от боковых поверхностей аппарата до трудносгораемых стен без применения изоляции должно быть не менее 250 мм . При уменьшении указанного расстояния до 150 мм необходима установка теплоизоляции (обивка стен оцинкованным листом по листу теплоизоляционного материала).

При установке аппарата на несгораемых стенах устройство изоляции не требуется.

7.1.7. Запрещается установка аппарата на деревянных стенах; оштукатуренных стенах, имеющих деревянную основу; на стенах, покрытых легко возгораемыми материалами.

7.1.8. Запрещается устанавливать аппарат над источником тепла или открытого пламени.

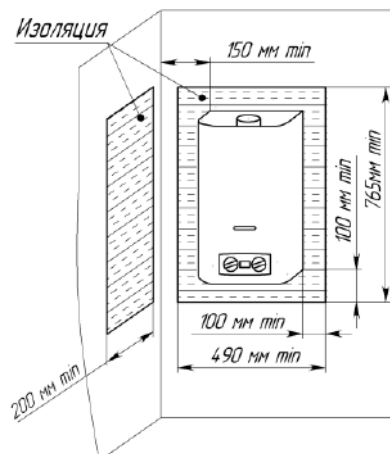


Рисунок 4. Установка аппарата на трудносгораемых стенах

7.1.9. Место и высота установки аппарата должны обеспечивать выполнение требований п. 7.6 настоящего руководства. При этом рекомендуется устанавливать аппарат на такой высоте, чтобы смотровое окно находилось на уровне глаз потребителя или как можно ближе к этому уровню.

Также для осуществления сервисного обслуживания при установке аппарата необходимо выдержать следующие зазоры:

- расстояние от боковой поверхности аппарата до боковой стены не менее 150 мм;
- свободное пространство перед лицевой поверхностью аппарата должно быть не менее 600 мм.

7.1.10. Схема установки (подключения) аппарата приведена на рис. 5. Рекомендуется сначала подключить аппарат к водопроводной сети, заполнить систему аппарата водой и затем подключить его к газовой сети.

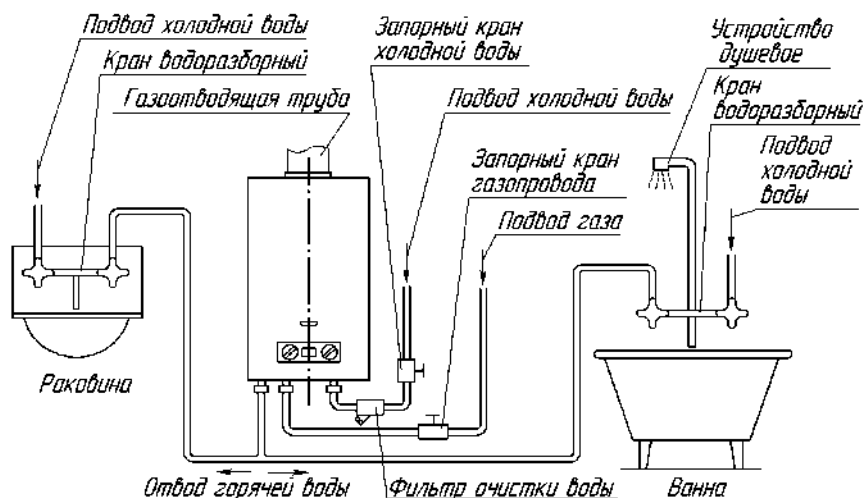


Рисунок 5. Схема установки аппарата

7.2. Монтаж аппарата

7.2.1. Перед установкой аппарата рекомендуется снять облицовку, для чего:

- а) снять ручки 1 и 2 (см. рис. 1), потянув их на себя;
- б) вывернуть винт крепления накладки;
- в) вывернуть в нижней части изделия два винта крепления облицовки (см. рис. 8);
- г) разъединить провода, соединяющие дисплей с блоком управления электронным и с датчиком температуры воды;
- д) потянуть нижнюю часть облицовки на себя, сдвинуть ее вверх и снять с аппарата;

Если облицовка или задняя стенка аппарата покрыта защитной полиэтиленовой пленкой, то перед установкой аппарата защитную пленку необходимо снять. Также с передней поверхности облицовки необходимо снять наклейки с предупреждающими надписями и рекламной информацией (при их наличии).

ВНИМАНИЕ! Не разрешайте маленьким детям играть с упаковочным материалом, так как это может представлять для них опасность. После установки аппарата упаковка может быть утилизирована.

7.2.2. Аппарат навешивается монтажными отверстиями (на задней стенке) на 2 крючка, установленные в стене (крючки и дюбели входят в комплект поставки). Расположение и размеры монтажных отверстий, а также габаритные и присоединительные размеры для подсоединения трубопроводов воды, газа, отвода продуктов сгорания приведены на рис. 1.

7.3. Подключение аппарата к водопроводной сети

7.3.1. Для увеличения срока службы аппарата и улучшения его эксплуатационных характеристик рекомендуется устанавливать перед аппаратом фильтр очистки воды (см. рис. 5).

7.3.2. Для облегчения последующего технического обслуживания необходимо установить перед аппаратом запорный кран на трубопроводе подвода холодной воды (рис. 5). Запорный кран должен быть легко доступен.

7.3.3. Подключение аппарата к водопроводной сети необходимо выполнять металлическими трубами или гибкими шлангами с внутренним диаметром не менее 13 мм. Длина гибкого шланга для подвода и отвода воды должна быть не более 2,5 м.

7.3.4. Резьбовое соединение накидных гаек (торцевое соединение), как подвижных, так и неподвижных, с ответным штуцером необходимо выполнять с применением прокладок. Материал прокладок – маслобензостойкая резина, безасбестовый паронит или фторопласт-4 (тефлон).

7.3.5. Подключение холодной воды производить к штуцеру подвода холодной воды 6, а горячей воды - к штуцеру отвода горячей воды 8 (см. рис. 1), предварительно сняв со штуцеров защитные заглушки.

7.3.6. Подключение трубопроводов холодной и горячей воды не должно сопровождаться взаимным натягом труб и частей аппарата во избежание смещения или поломки отдельных деталей и частей аппарата и нарушения герметичности водяной системы.

7.3.7. Перед подключением водонагревателя к водопроводной сети необходимо открыть подачу холодной воды на некоторое время для прочистки трубы подвода воды к аппарату и предотвращения нежелательного попадания в аппарат грязи и отложений при первом его включении.

7.3.8. После подсоединения трубопроводов к аппарату необходимо обязательно проверить герметичность мест соединений. Проверка герметичности производится в следующем порядке:

- а) открыть кран горячей воды;
- б) открыть запорный кран холодной воды перед аппаратом;
- в) после заполнения тракта аппарата водой закрыть кран горячей воды и осмотреть соединения.

Течь в местах соединений не допускается. Рекомендуется также осмотреть места соединений водяного тракта аппарата, так как возможно нарушение их герметичности при нарушении условий транспортировки и хранения аппарата. При необходимости места соединений подтянуть.

7.3.9. Если аппарат устанавливается в местности, где жесткость воды превышает 200 мг/л, рекомендуется установить устройство для предварительного умягчения воды, чтобы уменьшить отложение накипи в теплообменнике.

7.3.10. Максимальное давление воды, на которое рассчитан аппарат (в том числе и в случае теплового расширения воды) - 1000 кПа.

7.4. Подключение аппарата к газовой сети

7.4.1. Для обеспечения устойчивой работы аппарата необходимо производить подводку газовой линии металлическими трубами или гибким шлангом с внутренним диаметром не менее 13 мм. Гибкий шланг для подвода газа, в соответствии с требованиями СП 62.13330.2011, должен быть стойким к подводимому газу при заданных давлении и температуре. Длина гибкого шланга должна быть не более 2,5 м. Трубы или гибкий шланг подключать к штуцеру 7 (см. рис. 1) предварительно сняв с него защитную заглушку.

7.4.2. При монтаже газопроводов количество разборных соединений необходимо сводить к минимуму.

7.4.3. Резьбовое соединение накидных гаек (торцевое соединение), как подвижных, так и неподвижных, с ответным штуцером необходимо выполнять с применением прокладок. Материал прокладок – маслобензостойкая резина, безасбестовый паронит или фторопласт-4 (тефлон).

7.4.4. При монтаже газовой линии к аппарату на входе в аппарат обязательно должен быть установлен запорный кран. Запорный кран должен быть легко доступен.

7.4.5. Присоединение газовой трубы не должно сопровождаться взаимным натягом труб и частей аппарата во избежание смещения или поломки отдельных деталей и частей аппарата и нарушением герметичности газовой линии.

7.4.6. После подключения аппарата к газовой линии места соединений аппарата с коммуникациями должны быть проверены на герметичность. Проверка герметичности в местах соединения подвода газа производится при неработающем аппарате и открытом положении запорного клапана перед аппаратом. Утечка газа не допускается.

Проверка герметичности газовых соединений выполняется путем обмыливания мест соединений (или другими безопасными методами без использования источников открытого пламени). Появление пузырьков означает утечку газа.

7.5. Подключение аппарата к баллону со сжиженным газом

7.5.1. Перед подключением аппарата к баллону со сжиженным газом убедитесь в том, что Ваш аппарат настроен на работу с данным видом газа. В противном случае необходимо произвести переналадку аппарата (см. п. 7.8).

7.5.2. Баллон со сжиженным газом обязательно должен быть оборудован редуктором с давлением стабилизации паровой фазы 2,9 кПа и производительностью паровой фазы не менее 1 м³/ч.

ВНИМАНИЕ! Использование редукторов с давлением стабилизации, отличающимся от 2,9 кПа, **ЗАПРЕЩАЕТСЯ**.

7.5.3. Длина гибкого шланга для подключения аппарата должна быть не более 2,5 м, внутренний диаметр - не менее 12 мм. Гибкий шланг для подвода газа должен быть стойким к подводимому газу при заданных давлении и температуре.

7.5.4. Перед входом в аппарат должен быть установлен запорный газовый кран. Запорный кран должен быть легко доступен.

7.5.5. После окончания монтажа необходимо проверить места соединений и всю длину соединительного шланга на предмет утечки газа (см. п. 7.4.6).

7.5.6. Во избежание несчастных случаев **ЗАПРЕЩАЕТСЯ**:

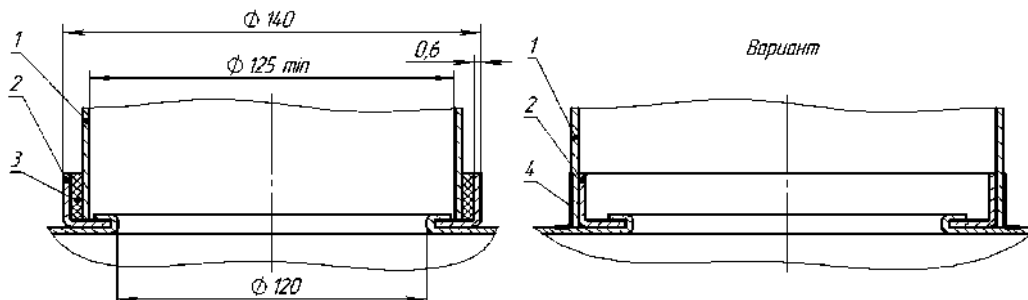
- хранить газовые баллоны и прокладывать шланги под прямыми солнечными лучами, вблизи от источников тепла (печь, плита, радиаторы отопления, другие нагревательные приборы);
- нагревать баллоны с помощью пламени или нагревательных приборов;
- использовать поврежденные газовые баллоны.

7.5.7. Рекомендуется хранить газовые баллоны в специальном металлическом шкафу, чтобы ограничить доступ к ним детей и посторонних лиц.

7.6. Подключение аппарата к дымоходу

7.6.1. В целях удаления всех продуктов сгорания газа и для обеспечения безопасной работы аппарата должны быть выполнены следующие требования к дымоходу и газоотводящей трубе, соединяющей аппарат и дымоход:

- дымоход должен быть герметичным и стойким к тепловой нагрузке и к воздействию продуктов сгорания.
- Не допускается использование вентиляционных каналов для удаления продуктов сгорания;**
- тяга в дымоходе должна быть в пределах от 2,0 до 30,0 Па (см. табл. 1);
- материал газоотводящей трубы должен быть коррозионностойким, негорючим и выдерживать длительную работу при температуре до 200 °С (рекомендуемые материалы: нержавеющая, оцинкованная или эмалированная сталь, алюминий, медь с толщиной стенки не менее 0,5 мм);
- газоотводящая труба должна иметь внутренний диаметр не менее 125 мм;
- длина вертикального участка газоотводящей трубы от аппарата должна быть не менее 500 мм;
- длина газоотводящей трубы от вертикального участка до дымохода должна быть не более 2 м;
- газоотводящая труба должна иметь уклон не менее 2° вверх по направлению к месту стыковки с дымоходом и минимальное количество поворотов (не более трёх);
- газоотводящая труба и её соединение с аппаратом должны быть герметичными, соединение трубы с аппаратом рекомендуется выполнять в соответствии с рисунком 6.



1 – газоотводящая труба;
2 – патрубок газоотводящего устройства аппарата

3 – уплотнитель термостойкий;
4 – скотч алюминиевый термостойкий.

Рисунок 6. Схема подсоединения газоотводящей трубы

7.6.2. Вариант подключения аппарата к дымоходу показан на рисунке 7.

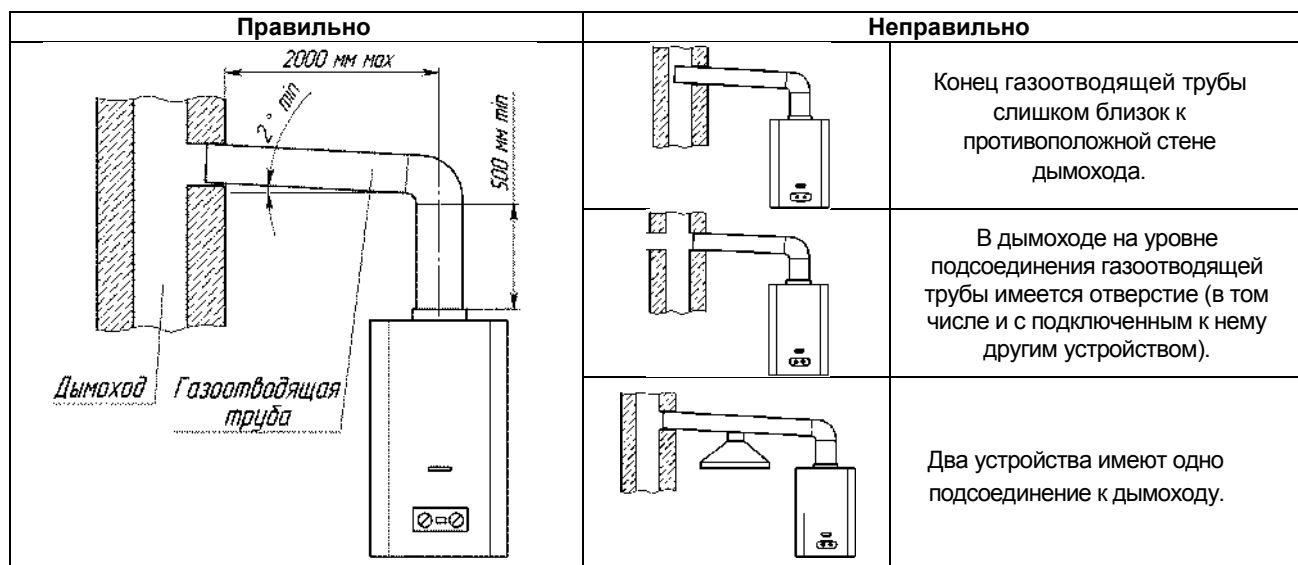


Рисунок 7. Подключение аппарата к дымоходу

7.7. Проверка аппарата

7.7.1. После установки аппарата и проверки на герметичность должна быть проверена работа горелки (п. 4.1.2), работа автоматики безопасности (п.8.2.6) и температура нагрева воды. Включение и выключение аппарата, регулировку температуры воды выполнять в соответствии с разделом 3. Проверку работоспособности термореле (датчика тяги) производить в соответствии с п. 9.3.5.

Примечание. После хранения аппарата в помещении с отрицательной температурой его первый запуск производить не ранее, чем через 2 ч после переноса его в тёплое помещение.

7.7.2. При необходимости (при недостаточном нагреве воды) следует проверить давление газа на входе в аппарат, для чего необходимо:

- закрыть газовый кран на входе в аппарат;
- вывернуть винт из штуцера 21 (рис. 8 и подключить к штуцеру дифманометр;
- открыть газовый кран на входе в аппарат и проверить подключение дифманометра на герметичность;
- включить аппарат и установить режим максимальной тепловой мощности;
- определить по дифманометру давление газа, которое должно соответствовать давлению, указанному в разделе «Свидетельство о приемке».

После проведения замеров следует:

- выключить аппарат и закрыть газовый кран на входе в аппарат;
- отключить дифманометр и завернуть до упора винт в штуцере;
- открыть газовый кран на входе в аппарат и проверить штуцер на герметичность.

7.8. Переналадка аппарата на другой вид и давление газа

7.8.1. Переналадка аппарата на другой вид или давление газа должна осуществляться специализированной сервисной организацией. Для переналадки необходимо использовать только фирменный комплект деталей.

7.8.2. Для переналадки аппарата на другой вид или давление газа необходимо заменить сопла горелки на сопла с диаметрами отверстий в соответствии с таблицей 1 для вида и давления газа, на котором будет работать аппарат.

Перед проведением переналадки необходимо выключить аппарат и перекрыть запорный газовый кран.

7.8.3. После переналадки необходимо проверить герметичность соединений (см. п. 7.4.6).

7.8.4. Вид и давление газа, на которые перенастроен аппарат, необходимо указать в разделе 14 настоящего руководства (с указанием организации, выполнившей перенастройку, и даты) и на табличке аппарата.

8. УСТРОЙСТВО И УПРАВЛЕНИЕ РАБОТОЙ АППАРАТА

8.1. Устройство аппарата

8.1.1. Аппарат настенного типа «BaltGaz 13 Comfort» (рис. 1) имеет прямоугольную форму, образуемую съемной облицовкой 4. На лицевой стороне облицовки расположены: ручка регулировки расхода воды 1, ручка регулировки расхода газа 2, дисплей температуры воды 3 и смотровое окно 5 для наблюдения за пламенем горелки.

8.1.2. Назначение основных узлов и составных частей аппарата (рис. 8):

- узел водогазовый 4 предназначен для управления подачей газа в горелку, регулировки расхода воды и состоит из узлов водяного и газового (конструкция узла обеспечивает доступ газа к горелке только при наличии протока воды);
- горелка 5 предназначена для создания и подачи к месту горения воздушно-газовой смеси;
- газоотводящее устройство 9 предназначено для отвода продуктов сгорания в дымоход;
- свеча 10 предназначена для создания искрового разряда для розжига горелки;
- датчик наличия пламени 11 обеспечивает контроль работы горелки;
- теплообменник 12 обеспечивает передачу получаемого при сжигании газа тепла воде, протекающей по его трубам;
- термореле 16 (датчик наличия тяги) предназначено для отключения аппарата в случае отсутствия тяги в дымоходе или при разрежении в нём менее 2,0 Па и представляет собой устройство для размыкания электрической цепи при достижении определённой температуры. Термореле имеет нормально замкнутые контакты с температурой размыкания 90 °С, погрешность ±3 °С, время срабатывания не более 2-х минут;
- датчик температуры воды 18 предназначен для определения температуры воды на выходе из аппарата;
- термореле 19 (датчик перегрева воды) предназначено для отключения аппарата при нагреве воды свыше 90 °С;
- пробка 20 служит для слива воды из водяного контура аппарата для предотвращения её замерзания; встроенный в пробку предохранительный клапан предназначен для защиты водяного контура аппарата от повышенного давления воды.

8.2. Работа аппарата

8.2.1. Функциональная схема аппарата приведена на рисунке 9.

8.2.2. При начале протекания воды через узел водяной 22 с расходом не менее 2,5 л/мин штоком мембраны 25 открывается клапан газовый 30 и замыкаются контакты микровыключателя 17, после чего блоком управления 15 начинают подаваться импульсы тока высокого напряжения на свечу 10 и открывается клапан электромагнитный 13. Розжиг горелки 5 происходит от искровых разрядов между электродом свечи и насадкой секции горелки. Далее работа горелки контролируется датчиком наличия пламени 11.

8.2.3. Регулятором расхода воды 1 регулируется количество и температура воды, выходящей из аппарата: поворот регулятора против часовой стрелки увеличивает расход и снижает температуру воды; поворот регулятора по часовой стрелке уменьшает расход и увеличивает температуру воды. Положение регулятора также определяет расход воды, при котором происходит включение и выключение аппарата (см. п. 3.2.1).

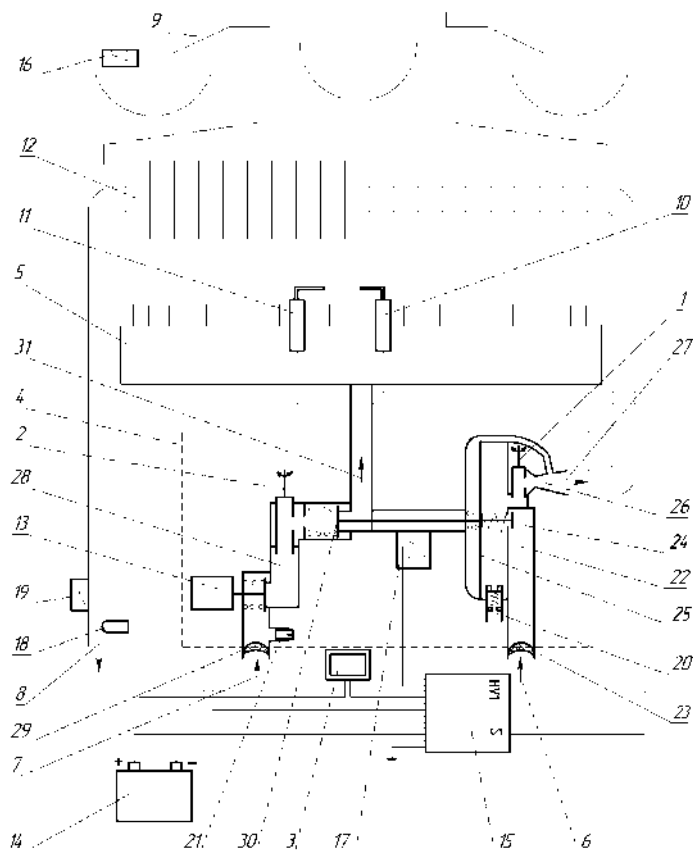
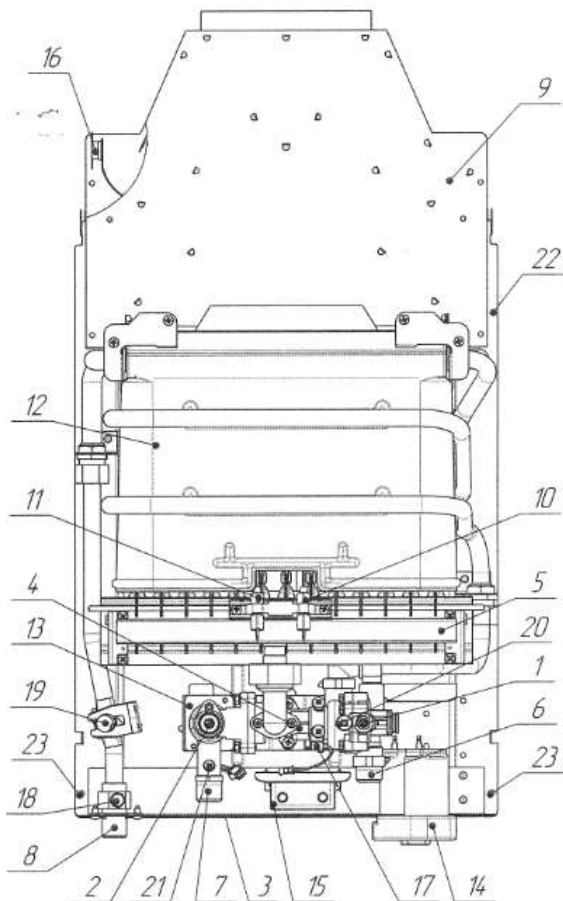
8.2.4. Регулятором расхода газа 2 регулируется количество газа, поступающего в горелку, для получения требуемой температуры воды при её установленном расходе: поворот регулятора против часовой стрелки увеличивает расход газа и температуру воды; поворот регулятора по часовой стрелке уменьшает расход газа и температуру воды.

8.2.5. Особенностью водонагревателя является **наличие устройства для обеспечения модуляции пламени горелки**: при изменении расхода воды через узел водяной 22 происходит плавная регулировка поступления газа на горелку 5; регулировка осуществляется за счёт наличия в конструкции водогазового узла двух пружин малой и большей жёсткости, и газового клапана, имеющего определенный профиль цилиндрической части, обеспечивающих при незначительном усилии штока мембраны 25 плавное открывание кольцевого зазора, через который поступает газ на горелку.

8.2.6. При прекращении протекания воды или при уменьшении её расхода до значения менее 2,5..6 л/мин (в зависимости от положения регулятора расхода воды 1) размыкаются контакты микровыключателя 17 и закрываются клапаны 13 и 30. Горелка гаснет.

8.2.7. Аппарат оснащен устройствами безопасности, обеспечивающими:

- доступ газа к горелке только при наличии протока воды;
- прекращение подачи газа в горелку при её погасании;
- отключение аппарата при отсутствии тяги в дымоходе;
- отключение аппарата при нагреве воды свыше 90 °С;
- отключение аппарата при прекращении электропитания.



- 1 – регулятор расхода воды;
- 2 – регулятор расхода газа;
- 3 – табличка;
- 4 – узел водогазовый;
- 5 – горелка;
- 6 – штуцер подвода холодной воды;
- 7 – штуцер подвода газа;
- 8 – штуцер отвода горячей воды;
- 9 – газоотводящее устройство;
- 10 – свеча;
- 11 – датчик наличия пламени;
- 12 – теплообменник;
- 13 – клапан электромагнитный;
- 14 – отсек батарейный;
- 15 – блок управления электронный;
- 16 – термореле (датчик наличия тяги);
- 17 – микровыключатель (датчик протока воды);
- 18 – датчик температуры воды;
- 19 – термореле (датчик перегрева воды);
- 20 – пробка для слива воды;
- 21 – штуцер замера давления газа;
- 22 – задняя стенка;
- 23 – винты крепления облицовки.

- 1 – регулятор расхода воды;
- 2 – регулятор расхода газа;
- 3 – дисплей температуры воды;
- 4 – узел водогазовый;
- 5 – горелка;
- 6 – вход холодной воды;
- 7 – вход газа;
- 8 – выход горячей воды;
- 9 – газоотводящее устройство;
- 10 – свеча;
- 11 – датчик наличия пламени;
- 12 – теплообменник;
- 13 – клапан электромагнитный;
- 14 – отсек батарейный;
- 15 – блок управления электронный;
- 16 – термореле (датчик тяги);
- 17 – микровыключатель;
- 18 – датчик температуры воды;
- 19 – термореле (датчик перегрева воды);
- 20 – пробка для слива воды;
- 21 – штуцер для замера давления газа;
- 22 – узел водяной;
- 23 – фильтр водяной;
- 24 – ограничитель расхода воды;
- 25 – мембрана;
- 26 – штуцер Вентури;
- 27 – выход воды на теплообменник;
- 28 – узел газовый;
- 29 – фильтр газовый;
- 30 – клапан газовый;
- 31 – выход газа на горелку.

Рисунок 8. Вид аппарата без облицовки

Рисунок 9. Функциональная схема аппарата

9. ТЕХНИЧЕСКОЕ ОБСЛУЖИВАНИЕ

Для обеспечения длительной и безотказной работы аппарата и сохранения его рабочих характеристик необходимо регулярно проводить осмотр, уход и техническое обслуживание.

Для обеспечения пожаробезопасности необходимо внимательно следить за чистотой горелок, не допускать коптящего пламени при сжигании газа, которое ведет к отложению сажи на теплообменнике. При этом просветы между ребрами теплообменника перекрываются сажей, вследствие чего пламя выбрасывается из камеры сгорания, что может привести к пожару.

Осмотр и уход выполняются владельцем аппарата.

Техническое обслуживание аппарата проводится специализированной сервисной организацией не позднее 12 месяцев после установки аппарата и в дальнейшем не реже, чем один раз в 12 месяцев.

ВНИМАНИЕ! Работы, связанные с техническим обслуживанием, не являются гарантийными обязательствами предприятия-изготовителя и производятся за счёт потребителя.

9.1. Осмотр

9.1.1. Перед каждым включением аппарата необходимо:

- убедиться в отсутствии воспламеняющихся предметов около аппарата;
- убедиться в отсутствии запаха газа в помещении, при обнаружении запаха газа в помещении вызвать аварийную службу газового хозяйства.

9.1.2. После розжига горелки необходимо визуально проверить её работу: пламя должно быть голубым, ровным и не иметь желтых коптящих краев, указывающих на засорение внутренних каналов секций горелок.

Засорение внутренних каналов секций горелки вызывает неполное сгорание газа, что приводит к следующим явлениям:

- образование в больших количествах окиси углерода (угарного газа), что может привести к отравлению;
- образование в больших количествах сажи и осаждение её на теплообменнике, что ухудшает теплообмен и может привести к выходу аппарата из строя.

9.2. Уход

9.2.1. Аппарат следует содержать в чистоте, для чего необходимо регулярно удалять пыль с верхней поверхности аппарата, а также протирать облицовку сначала влажной, а затем сухой тряпкой. В случае значительного загрязнения, сначала протирать облицовку мокрой тряпкой, смоченной нейтральным моющим средством, а затем сухой тряпкой.

9.2.2. Запрещается применять моющие средства усиленного действия и содержащие абразивные частицы, бензин или другие органические растворители для очистки поверхности облицовки и пластмассовых деталей.

ВНИМАНИЕ! Все операции по уходу за аппаратом нужно выполнять только после его отключения и остывания.

9.3. Техническое обслуживание

При техническом обслуживании выполняются следующие работы:

- чистка горелки;
- чистка теплообменника от сажи и чистка (промывка) труб теплообменника от накипи (при необходимости);
- замена уплотнений в газовой и водяной системах;
- проверка герметичности газовой и водяной систем аппарата;
- проверка работы термореле (датчика тяги);
- смазка подвижных соединений (при необходимости);
- внеочередная чистка аппарата (в том числе от пыли на внутренних узлах и деталях).

ВНИМАНИЕ! Операции по техническому обслуживанию, связанные с разборкой его газовых или водяных коммуникаций, необходимо выполнять только после полного отключения аппарата (должны быть закрыты краны на линиях воды и газа перед аппаратом).

9.3.1. Чистка горелки

Для чистки горелки необходимо выполнить следующие операции:

- а) выключить аппарат и перекрыть запорный газовый кран;
- б) снять облицовку (см. п. 7.2.1), снять горелку и отсоединить от неё коллектор;
- в) щеткой удалить пыль с наружных поверхностей горелки и с коллектора;
- г) влажной ветошью протереть коллектор и сопла;
- д) щеткой – «ершом» удалить пыль из внутренних каналов секций горелки;
- е) очистить электроды свечи и датчика наличия пламени от нагара и зачистить их контакты;
- ж) промыть горелку мыльным раствором, особенно внутренние полости ее секций при помощи щетки – «ерша», тщательно промыть проточной водой, просушить и поставить на место.

Содержание горелки в чистоте избавит теплообменник от загрязнения сажей и увеличит его срок службы.

9.3.2. Чистка теплообменника

При загрязнении теплообменника необходимо произвести чистку его поверхностей, на которых образовалась сажа, и труб теплообменника, когда в них образовалась накипь.

Для удаления сажи необходимо:

- а) снять теплообменник и опустить в горячий раствор мыла или иного синтетического моющего средства;
- б) подержать его в растворе 10-15 минут и произвести чистку загрязненных поверхностей при помощи мягкой щетки, затем промыть сильной струей воды;
- в) при необходимости весь процесс повторить.

Для устранения накипи необходимо:

- а) снять теплообменник и поместить в емкость;
- б) приготовить 10% раствор лимонной кислоты (100 г порошковой лимонной кислоты на 1 литр теплой воды);
- в) залить в трубопровод теплообменника приготовленный раствор и оставить на 10-15 минут, затем раствор слить и трубопровод тщательно промыть водой;
- г) при необходимости весь процесс повторить.

9.3.3. Замена уплотнений

При техническом обслуживании, когда производится разборка и сборка водяных и газовых коммуникаций, необходимо обязательно устанавливать новые уплотнения.

9.3.4. Проверка герметичности газовой и водяной систем аппарата

После очередного технического обслуживания, когда производилась разборка водяных и газовых коммуникаций, необходима проверка аппарата на герметичность (см. п. 7.3.8 и 7.4.6).

9.3.5. Проверка работоспособности термореле (датчика тяги)

Для проверки термореле необходимо отсоединить от аппарата газоотводящую трубу, включить аппарат и при номинальном режиме работы (при полностью открытом газовом кране и номинальном расходе воды) закрыть газовый патрубок аппарата металлическим листом. Через 10...60 секунд аппарат должен отключиться. При неисправности термореле его необходимо заменить, сняв его с газоотводящего устройства (рис. 8). Для замены может быть использовано только термореле, предусмотренное предприятием-изготовителем. После замены термореле необходимо повторить испытание.

После проверки подсоединить газоотводящую трубу к аппарату, обеспечив герметичность соединения.

9.3.6. Внеочередная чистка аппарата

Проведение чистки аппарата может потребоваться чаще, чем 1 раз в 12 месяцев, в случае интенсивной работы аппарата в помещении, в воздухе которого содержится много пыли. Это можно определить визуально по изменившемуся цвету пламени горелки аппарата. Если пламя стало желтым или коптящим, это указывает на то, что горелка забилась частицами пыли из воздуха, и необходимо произвести чистку и техническое обслуживание аппарата. При нормальной работе горелки пламя должно быть голубого цвета.

Внеочередную чистку аппарата необходимо обязательно произвести и в том случае, если в помещении, где установлен аппарат, были проведены строительные или ремонтные работы и в аппарат попало много строительной пыли и мусора.

ВНИМАНИЕ! При накоплении пыли на внутренних узлах и деталях аппарата возможно ее воспламенение.

10. ПОРЯДОК РАБОТ ПРИ РЕМОНТЕ АППАРАТА И ЗАМЕНЕ СОСТАВНЫХ ЧАСТЕЙ

ВНИМАНИЕ! Операции по ремонту аппарата, связанные с разборкой его газовых или водяных коммуникаций, необходимо выполнять только после полного отключения аппарата (должны быть закрыты краны на линиях воды и газа перед аппаратом). Когда производится разборка и сборка водных и газовых коммуникаций, рекомендуется устанавливать новые уплотнения. После замены узлов и деталей необходимо произвести сборку в обратной последовательности.

При проведении ремонтных работ и замене неисправных составных частей необходимо использовать только запасные части, выпускаемые предприятием-изготовителем.

Схема аппарата приведена на рисунках 10, 11 стр. 23.

10.1. Снятие облицовки.

10.1.1. Снять ручки 10, потянув их на себя.

10.1.2. Вывернуть винт крепления накладки 9.

10.1.3. Разъединить провода, соединяющие дисплей 12 с блоком управления электронным и с датчиком температуры воды.

10.1.4. Вывернуть в нижней части изделия два винта-самореза, скрепляющие облицовку 11 с кронштейном каркаса 1.

10.1.5. Потянуть нижнюю часть облицовки 11 на себя, сдвинуть её вверх и снять с аппарата.

10.2. Замена горелки.

10.2.1. Снять облицовку, см. п. 10.1.

10.2.2. Отсоединить провода от свечи 18 и от датчика наличия пламени 19.

10.2.3. Отвернуть гайку накидную коллектора горелки 3.

10.2.4. Отвернуть два винта крепления горелки 3 к кронштейнам каркаса 1 и снять горелку.

10.2.5. Установить новую горелку.

10.2.6. Проверить на герметичность места соединений, подвергавшихся разборке, на работающем аппарате методом обмыливания (см. п. 7.3.8 и 7.4.6).

10.2.7. Проверить работу новой горелки на работающем аппарате.

10.3. Замена теплообменника

10.3.1. Произвести работы по пп. 10.2.1-10.2.4.

10.3.2. Отвернуть винты-саморезы крепления кронштейнов 23 и 31 к газоотводящему устройству и снять кронштейны.

10.3.3. Отвернуть две накидные гайки со штуцеров теплообменника 2 и снять его.

10.3.4. Установить новый теплообменник.

10.3.5. Проверить на герметичность места соединений, подвергавшиеся разборке на работающем аппарате методом обмыливания для газа и визуальным осмотром для воды (см. п. 7.3.8 и 7.4.6).

10.4. Замена узла водогазового

10.4.1. Снять облицовку, см. п.10.1.

10.4.2. Отсоединить три провода от клапана электромагнитного 16.

10.4.3. Отсоединить два провода от микровыключателя 17.

10.4.4. Отсоединить подвод газа и воды к аппарату.

10.4.5. Отсоединить переходник 15 от узла водогазового 4.

10.4.6. Отвернуть два винта-самореза крепления узла водогазового 4 к кронштейну каркаса 1 и снять узел водогазовый.

10.4.7. Установить новый узел водогазовый.

10.4.8. После установки и соединения узла водогазового проверить на герметичность газовые и водяные подсоединения. Утечки воды и газа не допускаются.

10.4.9. Проверить работу аппарата с новым водогазовым узлом.

10.5. Замена узла водяного

10.5.1. Снять облицовку, см. п.10.1.

10.5.2. Отсоединить подвод воды к узлу водогазовому 4.

10.5.3. Отсоединить от узла водяного 6 гайку трубы 7.

10.5.4. Отвернуть два винта крепления узла водяного 6 к корпусу узла водогазового.

10.5.5. Установить новый узел водяной.

10.5.7. Проверить места соединений на герметичность. Утечка воды не допускается.

10.5.8. Проверить работу аппарата с новым узлом водяным.

10.6. Замена трубы подачи холодной воды к теплообменнику

- 10.6.1. Снять облицовку, см. п.10.1.
- 10.6.2. Отвернуть гайку накидную трубы 7 со штуцера узла водяного 6.
- 10.6.3. Отвернуть гайку накидную со штуцера теплообменника 2 и снять трубу вместе с прокладками 26 и 27.
- 10.6.4. Установить новую трубу с новыми прокладками.
- 10.6.5. Проверить работу аппарата. Утечка воды не допускается.

10.7. Замена трубы выхода горячей воды из теплообменника

- 10.7.1. Снять облицовку см. п. 10.1
- 10.7.2. Отсоединить провода и снять термореле 22.
- 10.7.3. Вывернуть датчик температуры горячей воды 30 вместе с уплотнительным кольцом.
- 10.7.4. Отвернуть гайку трубы 8 со штуцера трубы теплообменника 2 и снять трубу.
- 10.7.5. Установить новую трубу.
- 10.7.6. Проверить работу аппарата. Утечка воды не допускается.

10.8. Замена термореле (датчика перегрева воды)

- 10.8.1. Снять облицовку, см. п. 10.1
- 10.8.2. Отсоединить два провода от термореле 22 на трубе выхода горячей воды 8.
- 10.8.4. Установить новое термореле.
- 10.8.5. Проверить работу аппарата с новым термореле.

10.9. Замена термореле (датчика тяги)

- 10.9.1. Снять облицовку, см. п. 10.1.
- 10.9.2. Отсоединить провода от термореле 22.
- 10.9.3. Отвернуть два винта-самореза крепления термореле 22 к газоотводящему устройству и снять термореле.
- 10.9.4. Установить новое термореле.
- 10.9.5. Проверить работоспособность аппарата с новым термореле.

10.10. Замена свечи или датчика наличия пламени

- 10.10.1. Снять облицовку, см. п.10.1.
- 10.10.2. Отсоединить провода от свечи 18 или от датчика наличия пламени 19.
- 10.10.3. Отвернуть два винта-самореза крепления планки 21 к кронштейну 20, снять свечу 18 или датчик наличия пламени 19.
- 10.10.4. Заменить свечу или датчик наличия пламени.
- 10.10.5. Проверить работу аппарата с новой свечой или новым датчиком наличия пламени.

10.11. Замена датчика температуры воды

- 10.11.1. Снять облицовку, см. п. 10.1
- 10.11.2. Отсоединить два провода от дисплея температуры 12.
- 10.11.3. Вывернуть датчик температуры воды 30 из штуцера трубы выхода горячей воды 8.
- 10.11.4. Установить новый датчик.
- 10.11.5. Проверить работу аппарата с новым датчиком путем сравнения показаний температуры воды на дисплее и показаниями термометра при замере температуры горячей воды на выходе из аппарата.

10.12. Замена микровыключателя (датчика протока воды)

- 10.12.1. Снять облицовку, см. п.10.1.
- 10.12.2. Отсоединить два провода от микровыключателя 17.
- 10.12.3. Отвернуть два винта крепления микровыключателя к УВГ и снять его.
- 10.12.4. Установить новый микровыключатель.
- 10.12.5. Проверить работу аппарата с новым микровыключателем.

10.13. Замена отсека батарейного

- 10.13.1. Снять облицовку, см. п. 10.1.
- 10.13.2. Отсоединить два проводника от отсека батарейного 33.
- 10.13.3. Открыть крышку отсека батарейного 33.
- 10.13.4. Отвернуть два винта-самореза крепления отсека батарейного к кронштейну и снять его.
- 10.13.5. Установить новый отсек батарейный.

10.14. Замена клапана электромагнитного УВГ

- 10.14.1. Снять облицовку, см. п.10.1.
- 10.14.2. Отсоединить три провода от клапана электромагнитного 16 узла водогазового 4.
- 10.14.3. Отвернуть два винта крепления клапана электромагнитного и снять его.
- 10.14.4. Установить новый клапан электромагнитный.
- 10.14.5. Проверить работоспособность аппарата с новым клапаном электромагнитным.

10.15. Замена блока управления электронного

- 10.15.1. Снять облицовку, см. п.10.1.
- 10.15.2. Отсоединить все внешние соединительные провода и разъёмы блока управления электронного 32.
- 10.15.3. Отвернуть два винта-самореза крепления блока управления электронного 32 к кронштейну каркаса 1 и снять его.
- 10.15.4. Установить новый блок управления электронный.
- 10.15.5. Проверить работу аппарата с новым блоком электронным.

11. ВОЗМОЖНЫЕ НЕИСПРАВНОСТИ И МЕТОДЫ ИХ УСТРАНЕНИЯ

Таблица 3. Возможные неисправности

Неисправность	Вероятная причина	Методы устранения
При открытии крана горячей воды аппарат не включается, искровой разряд отсутствует.	В батарейном отсеке не установлены (или неправильно установлены) элементы питания или они полностью разрядились.	Установить или заменить элементы питания, соблюдая полярность.
	Недостаточный расход воды для включения аппарата при установленном положении ручки 1 (рис. 1).	Увеличить расход воды с помощью крана горячей воды или перевести ручку 1 к положению "Минимальный расход" (рис. 2).
	Недостаточный расход воды из-за неполного открытия кранов.	Полностью открыть запорный кран на входе в аппарат и кран горячей воды.
	Недостаточный расход воды (менее 2,5 л/мин при полностью открытых кранах), вызванный следующим: Слабый напор воды в водопроводной сети. Нарушены требования настоящего руководства при монтаже трубопроводов. Засорились фильтры очистки воды. Наличие накипи в теплообменнике.	Обратиться в коммунальную службу для устранения причины слабого напора воды. Произвести монтаж трубопроводов в соответствии с требованиями настоящего руководства.* Прочистить или заменить фильтры очистки воды.* Очистить теплообменник от накипи (см. п. 9.3.2).*
	Разрыв электрической цепи.	Найти и устранить разрыв в электрической цепи.*
	Образование нагара на электроде свечи.	Произвести чистку электрода свечи от нагара*.
	Неисправен блок управления электронный, микровыключатель или мембрана водяного узла.	Заменить неисправные изделия.*
При открытии крана горячей воды аппарат не включается, искровой разряд есть.	Закрыт запорный газовый кран перед аппаратом.	Открыть запорный газовый кран перед аппаратом.
	Наличие воздуха в газовых коммуникациях.	См. примечание п. 3.1.
	Неисправен электромагнитный клапан или нарушены контакты его подключения.	Заменить электромагнитный клапан или восстановить контакты.*
	Искра не попадает в струю воздушно-газовой смеси горелки.	Отрегулировать расстояние 5±1 мм между концом электрода свечи и насадкой горелки.*
Слабый искровой разряд.	Кончился запас сжиженного газа в баллоне.	Заменить баллон со сжиженным газом.
	Разрядились элементы питания. Окислены контакты батарейного отсека.	Произвести замену элементов питания. Зачистить контакты батарейного отсека.*
После непродолжительной работы аппарат отключается.	Недостаточная тяга (аппарат отключается автоматической системой управления).	Произвести чистку дымохода. Герметизировать соединения газоотводящей трубы.*
	Температура горячей воды на выходе аппарата более 90 °С (аппарат отключается автоматической системой управления).	Закрыть кран горячей воды и при следующем включении (через 1-2 минуты) снизить температуру горячей воды, уменьшив расход газа или увеличив расход воды.
	Повреждена мембрана водяного узла	Заменить мембрану водяного узла.*
	Нарушен контакт с датчиком наличия пламени или электрод датчика касается деталей горелки или находится вне зоны пламени (горелка работает в течение 7 секунд при продолжающихся искровых разрядах и затем отключается).	Восстановить контакт с датчиком наличия пламени, отрегулировать положение его электрода.*
	Образование нагара на электроде датчика наличия пламени.	Произвести чистку электрода датчика наличия пламени от нагара*.
На дисплее температуры воды не высвечиваются показания температуры.	Не подключен дисплей температуры воды (нарушены контакты).	Подключить дисплей температуры воды (восстановить контакты).*
	Вышел из строя дисплей температуры воды.	Произвести замену дисплея температуры воды.*
После включения аппарата на дисплее временно высвечивается температура воды, а затем появляются буквы «ЕЕ».	Не подключен датчик температуры воды (нарушены контакты).	Подключить датчик температуры воды (восстановить контакты).*
	Вышел из строя датчик температуры воды.	Произвести замену датчика температуры воды.*
Недостаточный нагрев воды (не обеспечивается заявленная теплопроизводительность).	Отложение пыли в каналах горелки, отложение сажи на ребрах теплообменника или накипи в трубах теплообменника.	Произвести чистку горелки и теплообменника.*
	Низкое давление газа.	Вызвать службу газового хозяйства для устранения причин.
	Неисправен водяной или газовый узел.	Отремонтировать или заменить неисправный узел.*

Неисправность	Вероятная причина	Методы устранения
Пламя основной горелки вялое, вытянутое, с желтыми коптящими языками.	Отложение пыли на соплах и внутренних поверхностях горелки.	Произвести чистку горелки.*
При работе аппарата наблюдается повышенный шум протекающей воды.	Большой расход воды.	Уменьшить расход воды.
	Перекося прокладок в соединениях водяного тракта	Заменить прокладки*.
	Перегрев воды в теплообменнике.	Уменьшить подачу газа или увеличить расход воды.
Горелка не гаснет при закрытии крана горячей воды.	Заклинивание штока водяного или газового узла.	Закрывать запорный газовый кран на входе в аппарат и вызвать специализированную сервисную организацию для ремонта аппарата.

*Работы выполняются специализированной сервисной организацией

12. СДАЧА АППАРАТА ПОТРЕБИТЕЛЮ

12.1. После установки аппарата установщик обязан проверить работу аппарата в номинальных условиях. При необходимости, должны быть осуществлены соответствующие регулировки для достижения значений, указанных в «Руководстве по эксплуатации».

12.2. После окончания монтажных и наладочных работ должен быть проведен инструктаж потребителя о порядке обращения с аппаратом:

- правила регулировки количества воды;
- правила регулировки количества газа;
- порядок включения и выключения аппарата;
- работы по уходу за аппаратом, выполняемые потребителем.

О проведении инструктажа должна быть сделана соответствующая отметка в разделе 15 «Отметка об установке аппарата и проведении технического обслуживания». Там же должна быть сделана отметка об установке аппарата.

13. УТИЛИЗАЦИЯ

13.1. Утилизация упаковки

Упаковка защищает аппарат от транспортных повреждений. Упаковочные материалы не наносят вреда окружающей среде, пригодны для вторичного использования и имеют соответствующую маркировку.

После установки аппарата упаковка может быть утилизирована.

Внимание! Не позволяйте детям играть с упаковочным материалом, так как это может представлять для них опасность удушья, которой дети подвергаются, закрывшись в картонной коробке или запутавшись в полиэтиленовой плёнке.

13.2. Утилизация аппарата

По завершении эксплуатации аппарат необходимо демонтировать, выполнив следующие операции:

- 1) закрыть запорный газовый кран и кран холодной воды перед аппаратом;
- 2) слить воду из аппарата;
- 3) отсоединить аппарат от дымохода;
- 4) отсоединить аппарат от водопроводной и газовой сети;
- 5) снять аппарат со стены.

Внимание! Аппарат является потенциально травмоопасным объектом! Поэтому при утилизации необходимо максимально обеспечить безопасность для окружающих.

Аппарат состоит из материалов, пригодных к вторичному использованию. Демонтированный аппарат рекомендуется сдать в специализированную организацию. За более подробной информацией об утилизации Вы можете обратиться в органы коммунального управления, в службу по вывозу и утилизации отходов по месту Вашего жительства.

14. СВИДЕТЕЛЬСТВО О ПРИЕМКЕ

Аппарат водонагревательный проточный газовый бытовой «BaltGaz 13 Comfort»

заводской номер _____

соответствует ТУ 4858-008-26985921-2008 (ГОСТ 31856-2012, ТР ТС 016/2011) и признан годным для эксплуатации.

Аппарат отрегулирован на (отметить вид и давление газа, на которое настроен аппарат)

 • природный G20 газ 1,3 кПа (130 мм вод. ст.) • природный G20 газ 2,0 кПа (200 мм вод. ст.)

Штамп ОТК

 • сжиженный G30 газ 2,9 кПа (300 мм вод. ст.)
(вид газа) (номинальное давление газа)

Дата выпуска _____

15. ОТМЕТКИ ОБ УСТАНОВКЕ АППАРАТА, ПРОВЕДЕНИИ ТЕХНИЧЕСКОГО ОБСЛУЖИВАНИЯ И РЕМОНТА

Аппарат установлен, проверен и пущен в работу работником специализированной сервисной организации:

Юридический адрес организации _____

Фактический адрес организации _____

Телефон/Факс организации _____

Штамп с полным
наименованием
организацииРаботник _____ 20__ г.
(Фамилия И.О.) (подпись) (дата)**Информация об аппарате мне предоставлена полностью. С гарантийными обязательствами ознакомлен(а).
Осмотр товара мной произведен, внешних недостатков у товара не имеется.**_____/_____/_____
(подпись владельца) (ФИО владельца, полностью) (дата) 20__ г.**Техническое обслуживание проведено:**За _____ год Работник _____
(Фамилия И.О.) (подпись, дата)Штамп
организацииЗа _____ год Работник _____
(Фамилия И.О.) (подпись, дата)Штамп
организацииЗа _____ год Работник _____
(Фамилия И.О.) (подпись, дата)Штамп
организацииЗа _____ год Работник _____
(Фамилия И.О.) (подпись, дата)Штамп
организацииЗа _____ год Работник _____
(Фамилия И.О.) (подпись, дата)Штамп
организацииЗа _____ год Работник _____
(Фамилия И.О.) (подпись, дата)Штамп
организацииЗа _____ год Работник _____
(Фамилия И.О.) (подпись, дата)Штамп
организации

16. ГАРАНТИЙНЫЕ ОБЯЗАТЕЛЬСТВА

ПРЕДУПРЕЖДЕНИЕ! В случае самостоятельной установки аппарата Потребителем или иным лицом, не являющимся работником специализированной сервисной организации, гарантийный срок на аппарат не устанавливается.

16.1. Предприятие-изготовитель гарантирует безотказную работу аппарата при наличии документации на его установку и при соблюдении Потребителем правил эксплуатации, технического обслуживания и хранения, установленных настоящим «Руководством по эксплуатации».

16.2. Гарантийный срок эксплуатации аппарата – 24 (двадцать четыре) месяца со дня продажи через розничную торговую сеть. При отсутствии в гарантийных талонах штампа Продавца с отметкой даты продажи аппарата гарантийный срок исчисляется со дня его выпуска предприятием-изготовителем.

16.3. При продаже аппарата Продавец должен проставить штамп и дату продажи в гарантийных талонах «Руководства по эксплуатации». Покупатель должен проверить отсутствие внешних повреждений аппарата, его комплектность и получить «Руководство по эксплуатации» с заполненными гарантийными талонами.

16.4. Кассовый чек об оплате аппарата необходимо сохранять в течение всего гарантийного срока эксплуатации.

16.5. После установки аппарата организация, установившая аппарат, должна заполнить гарантийные талоны, в которых указывается наименование организации, фамилия и инициалы специалиста, установившего аппарат, а также дата установки аппарата.

16.6. При обнаружении недостатков в работе аппарата в период гарантийного срока Потребитель имеет право обратиться к Продавцу с письменным требованием о ремонте, замене или возврате изделия. При этом к письменному заявлению должны быть приложены оригиналы следующих документов:

- кассовый чек на приобретение аппарата;
- «Руководство по эксплуатации» с гарантийными талонами;
- технический акт, подтверждающий наличие недостатков аппарата с подробным описанием неисправностей, выданный специализированной сервисной организацией.

16.7. Гарантийный ремонт аппарата выполняется специализированной сервисной организацией в срок не более 45 (сорока пяти) дней с момента передачи аппарата Потребителем Продавцу (сервисной организации) по акту. Датой окончания ремонта считается дата направления Потребителю уведомления (в том числе посредством телефонной связи) об окончании ремонта аппарата.

При гарантийном ремонте аппарата гарантийный талон и корешок к нему заполняются работником организации, производящей ремонт, при этом гарантийный талон изымается. Корешок гарантийного талона остается в руководстве по эксплуатации.

Перечень специализированных сервисных центров приведен в Приложении II, стр. 25. Дополнительную информацию о сервисных центрах в конкретном регионе можно получить в торгующей организации или по телефону предприятия-изготовителя.

16.8. Гарантийный срок на новые запасные части, установленные в аппарат при гарантийном или платном ремонте, либо приобретенные отдельно от аппарата, составляет 6 (шесть) месяцев со дня выдачи Потребителю аппарата из ремонта, либо продажи этих запасных частей, если иное не указано в паспорте на запасные части.

16.9. Срок службы аппарата составляет не менее 12 (двенадцати) лет.

16.10. Изготовитель не несет ответственность за неисправность аппарата и не гарантирует безотказную работу аппарата в случаях:

- несоблюдения Потребителем, торгующей или транспортной организацией правил транспортировки и хранения аппарата;
- самостоятельной установки аппарата Потребителем или иным лицом, не являющимся работником специализированной сервисной организации;
- несоблюдения Потребителем правил эксплуатации аппарата;
- несоблюдения Потребителем правил технического обслуживания аппарата в установленный настоящим руководством срок (не реже одного раза в 12 месяцев);
- наличия механических повреждений аппарата;
- использования аппарата не по назначению;
- неисправности, возникшей из-за появления накипи в теплообменнике.

16.11. Техническое обслуживание аппарата (включая чистку его узлов) не входит в гарантийные обязательства предприятия-изготовителя и выполняется за счет потребителя.

16.12. Элементы питания являются расходным материалом и в комплект поставки не входят. Замена элементов питания не входит в гарантийные обязательства предприятия-изготовителя.

Адрес предприятия-изготовителя: АО «Армавирский завод газовой аппаратуры»,
352902, Краснодарский край, г. Армавир, ул. Тургенева, 319 Лит.Т
тел. (86137) 4-03-83

По вопросам качества и гарантии изделий обращаться по тел. (86137) 3-54-03

Телефон Службы технической поддержки 8-800-555-40-35
(звонок на территории России бесплатный, время работы службы: круглосуточно)

Корешок талона № 1

на гарантийный ремонт

Изыят " " 20 г. Сотрудник

(фамилия И.О., подпись)

остаётся в паспорте изделия

Гарантийный талон

Адрес предприятия-изготовителя: Россия, 352902, Краснодарский край, г. Армавир, ул. Тургенева, 319 лит. Т АО "Армавирский завод газовой аппаратуры"

Талон № 1

на гарантийный ремонт водонагревателя проточного газового бытового

Модель _____ Дата выпуска _____

модель, дата выпуска и заводской номер ставятся штампом на заводе

Заводской № _____

Продан магазином _____

Штамп магазина Дата продажи " " 20 г.

Подпись продавца _____
 Претензий по внешнему виду и комплектности не имею: _____
 Подпись покупателя _____

Водонагреватель установлен _____
наименование и штамп организации

Сотрудник _____ Дата _____
(фамилия И.О.) (подпись)

Владелец и его адрес _____

Выполненные работы по устранению неисправностей:

Сотрудник _____ Дата _____
(фамилия И.О.) (подпись)

Владелец _____
(фамилия И.О.) (подпись)

Утверждаю: монтаж изделия выполнен согласно требованиям производителя, изделие удовлетворяет условиям гарантийных обязательств.

Руководитель _____
(наименование сервисной организации) (подпись)

Штамп организации

Дата " " 20 г.

Корешок талона № 2

на гарантийный ремонт

Изыят " " 20 г. Сотрудник

(фамилия И.О., подпись)

остаётся в паспорте изделия

Гарантийный талон

Адрес предприятия-изготовителя: Россия, 352902, Краснодарский край, г. Армавир, ул. Тургенева, 319 лит. Т АО "Армавирский завод газовой аппаратуры"

Талон № 2

на гарантийный ремонт водонагревателя проточного газового бытового

Модель _____ Дата выпуска _____

модель, дата выпуска и заводской номер ставятся штампом на заводе

Заводской № _____

Продан магазином _____

Штамп магазина Дата продажи " " 20 г.

Подпись продавца _____
 Претензий по внешнему виду и комплектности не имею: _____
 Подпись покупателя _____

Водонагреватель установлен _____
наименование и штамп организации

Сотрудник _____ Дата _____
(фамилия И.О.) (подпись)

Владелец и его адрес _____

Выполненные работы по устранению неисправностей:

Сотрудник _____ Дата _____
(фамилия И.О.) (подпись)

Владелец _____
(фамилия И.О.) (подпись)

Утверждаю: монтаж изделия выполнен согласно требованиям производителя, изделие удовлетворяет условиям гарантийных обязательств.

Руководитель _____
(наименование сервисной организации) (подпись)

Штамп организации

Дата " " 20 г.

Корешок талона № 3

на гарантийный ремонт

Изыят " " 20 г. Сотрудник

(фамилия И.О., подпись)

остаётся в паспорте изделия

Гарантийный талон

Адрес предприятия-изготовителя: Россия, 352902, Краснодарский край, г. Армавир, ул. Тургенева, 319 лит. Т АО "Армавирский завод газовой аппаратуры"

Талон № 3

на гарантийный ремонт водонагревателя проточного газового бытового

Модель _____ Дата выпуска _____

модель, дата выпуска и заводской номер ставятся штампом на заводе

Заводской № _____

Продан магазином _____

Штамп магазина Дата продажи " " 20 г.

Подпись продавца _____
 Претензий по внешнему виду и комплектности не имею: _____
 Подпись покупателя _____

Водонагреватель установлен _____
наименование и штамп организации

Сотрудник _____ Дата _____
(фамилия И.О.) (подпись)

Владелец и его адрес _____

Выполненные работы по устранению неисправностей:

Сотрудник _____ Дата _____
(фамилия И.О.) (подпись)

Владелец _____
(фамилия И.О.) (подпись)

Утверждаю: монтаж изделия выполнен согласно требованиям производителя, изделие удовлетворяет условиям гарантийных обязательств.

Руководитель _____
(наименование сервисной организации) (подпись)

Штамп организации

Дата " " 20 г.

ПРИЛОЖЕНИЕ I. Схема аппарата с разнесёнными частями

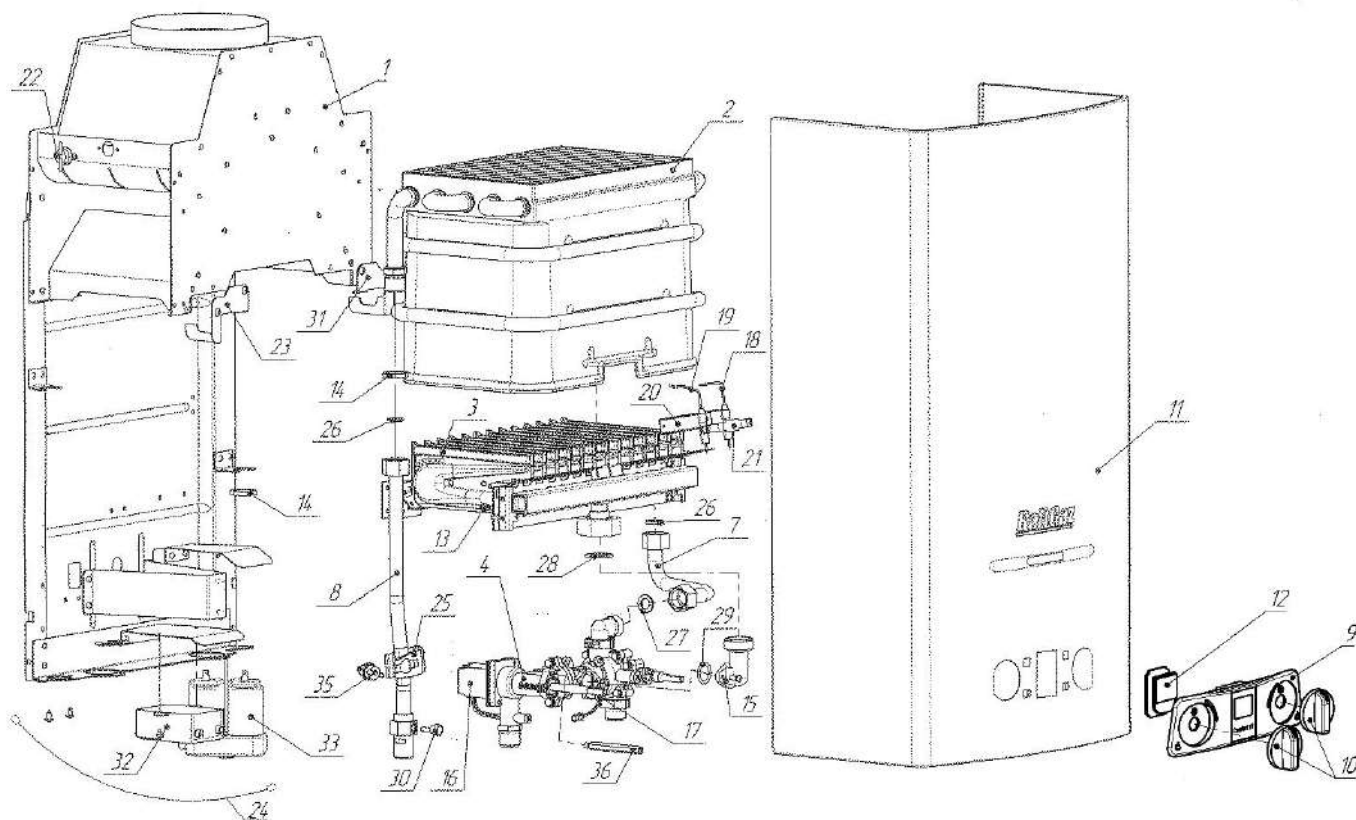


Рисунок 10. Вид аппарата с разнесёнными частями

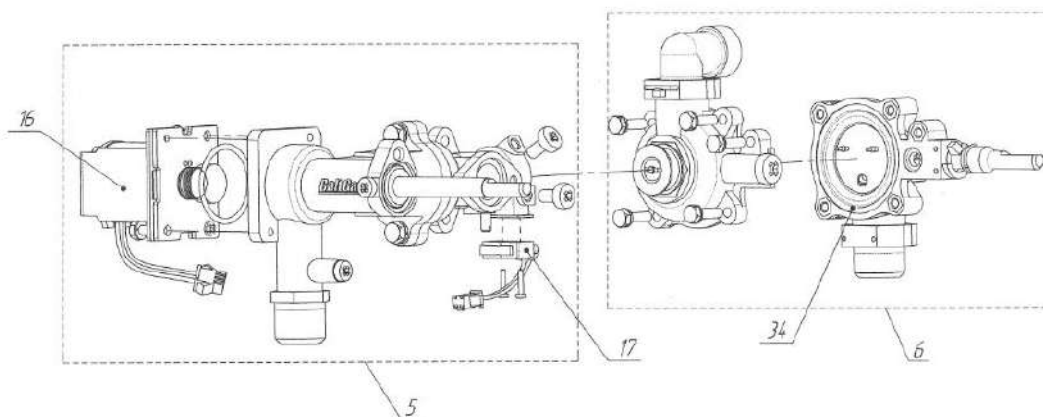


Рисунок 11. Составные части узла водогазового 4211-02.200

Таблица 4. Каталог составных частей аппарата

Поз.	Наименование	Обозначение	Кол
1	Каркас	4513-01.100	1
2	Теплообменник	3219-08.00	1
3	Горелка (13 секций) природный газ (G20, 2-е семейство , группа Н), 1,3 кПа (130 мм вод. ст.)(D1,28) природный газ (G20, 2-е семейство , группа Н), 2,0 кПа (200 мм вод. ст.)(D1,14) сжиженный газ (G30, 3-е семейство , группа В/Р), 2,9 кПа (300 мм вод. ст.)(D0,79)	3264-02.050-04А 3264-02.050-05А 3264-02.050-01А	1
4	Узел водогазовый	4211-02.200	1
5	Узел газовый	4211-02.400	1
6	Узел водяной	4211-02.300	1
7	Труба (от водяного узла к теплообменнику)	4513-04.100	1
8	Труба (выход горячей воды)	4513-05.200	1
9	Накладка (с защитной пленкой) светло-серая	5213-03.101	1
10	Ручка (Ø 45 мм) светло-серая	5211-00.006-01	1
11	Облицовка (белая) или (цвет белый алюминиевый)	5213-03.001 или 5213-03.001-01	1
12	Дисплей	5211-07.003	1
13	Сопло природный газ (G20, 2-е семейство , группа Н), 1,3 кПа (130 мм вод. ст.)(D1,28) природный газ (G20, 2-е семейство , группа Н), 2,0 кПа (200 мм вод. ст.)(D1,19) сжиженный газ (G30, 3-е семейство , группа В/Р), 2,9 кПа (300 мм вод. ст.)(D0,79)	3295.07.20.005-24 3295.07.20.005-10 3295.07.20.005-20	13
14	Гайка	3219-00.09	2
15	Переходник	4513-02.001А	1
16	Клапан электромагнитный	3227-02.290	1
17	Микровыключатель (датчик протока воды)	3227-02.330	1
18	Свеча	3227-02.130-01	1
19	Датчик наличия пламени	3227-02.140-01	1
20	Кронштейн	3272-02.001	1
21	Планка	3272-02.002	1
22	Термореле 90 °С	KSD301-DA90A2	1
23	Кронштейн	3264-00.06	1
24	Провод	3222-14.000-01	1
25	Прижим	8223-00.007	1
26	Прокладка (D18,5xd11,5x2) или (D19xd10x2)	3272-00.014 или 3272-00.015	2
27	Прокладка (D16,5xd10x2)	3272-00.014-02	1
28	Прокладка (D28xd17x2)	3272-00.014-01	1
29	Кольцо d15x2,65(соединение переходника с водогазовым узлом)	3227-02.204-01	1
30	Датчик температуры воды (с кольцом d6x1,8)	3227-12.000-01	1
31	Кронштейн	3264-00.06-01	1
32	Блок управления электронный	3272-16.000	1
33	Осек батарейный	3227-00.008	1
34	Мембрана	4211-02.331	1
35	Термореле 90 °С	KSD301-DA90A2 или KSD301-RA90A2	1
36	Упор	3242-02.003-01	1

Жирным шрифтом отмечены детали, которые могут поставляться как запчасти

Телефон Службы технической поддержки 8-800-555-40-35
(звонок на территории России бесплатный, время работы службы: круглосуто

Телефон Службы технической поддержки 8-800-555-40-35

(звонок на территории России бесплатный, время работы службы: круглосуточно)

Приложение II. Сервисные центры по обслуживанию водонагревателей
«BALTGAZ, NEVA, NEVALUX»Уважаемый покупатель! Сеть сервисных центров постоянно расширяется. Узнать адреса новых сервисных центров Вы можете в торгующей организации или по телефону предприятия-изготовителя (86137) 4-03-83, а также на сайте www.baltgaz.ru.

Область / край/ республика	Город	Название организации	Адрес	Телефон
Алтайский край	Барнаул	ООО "ЭкспертГазСервис"	ул. Автотранспортная 41Б офис № 3	8(3852) 69-69-43, 8(3852) 606-510
Архангельская область	Котлас	ОАО "Котлагазсервис"	ул. Ленина, 181	(81837) 2-25-94, 3-24-33
Астраханская область	Астрахань	ООО "Развитие"	пл. Нефтебазовская, д. 2 кв. 1	8917-080-6762
Астраханская область	Астрахань	ООО МФ "Онникс – 2000"	ул. 3-я Зеленгинская, 58а	8(8512) 61-15-32, 8(8512) 61-15-00, 8960-815-3186
Астраханская область	Астрахань	ИП Точинов	ул. Адмирала Нахимова, 12	8967-829-7359
Астраханская область	Астрахань	АО "Газпром газораспределение Астрахань"	ул. Ахшарумова, 76	8(8512) 56-59-45, 8(8512) 50-30-27
Астраханская область	Астрахань	ИП Дондииков А.В	ул. Боевая 134 к.4	8(8512) 71-37-93, 8(902)-350-3200, 8988-068-9592
Астраханская область	Астрахань	ООО АстраханьГазСервис	ул. Боевая, 126	8(8512) 51-76-04, 8(8512) 56-27-90
Астраханская область	Астрахань	ООО "Термо-Лайф"	ул. Звездная, 13	8(8512) 69-16-34, 8(905) 363-96-34
Астраханская область	Астрахань	ИП Жилияков	ул. Куйбышева 98	8(8512) 60-01-19
Астраханская область	Астрахань	ИП Курятников С.А.	ул. Рыбинская, 13	8(8512) 36-32-33, 8(927)-552-6962
Астраханская область	Астрахань	ООО "Арсеналмонтажсервис"	ул. Савушкина, 23/43 офис 602а	8(8512) 42-88-77, 8(8512) 54-10-80, 8988-172-8877
Астраханская область	Астрахань	ИП Калита В.О.	ул.Крылова,д.18	8(8512) 62-62-68
Белгородская область	Белгород	Газпром газораспределение Белгород АО	пер. 5-й Заводской, 38	8(472) 234-17-88
Белгородская область	Белгород	ИП Валиуллин Р.Р.	пл. Победы, д.69А	8(904) 086-22-05
Белгородская область	Белгород	ИП Уколов В.В.	пр. Б. Хмельницкого, 135Б	8(4722) 41-75-05
Белгородская область	Белгород	ООО Газмастер	ул. Гостенская, д.12	8(472) 250-50-61
Белгородская область	Белгород	ООО Водолей-Сервис	ул. Дегтярева д.2а	8(472) 275-37-35
Белгородская область	Белгород	ООО Инвент	ул. Магистральная, д.55 Б	8(472) 237-22-10
Белгородская область	Белгород	ИП Щербяков Е.Д.	ул. Привольная, д1-11	8(903)642-00-03
Белгородская область	Белгород	ООО Альтернатива	ул. Садовая, д.71	8(980) 386-2604
Белгородская область	Белгород	ИП Гринев Ю.И.	ул. Щорса, 53-75	8(4722) 50-05-58, 8-909-209-41-71
Белгородская область	Белгород	ИП Колтунов Л.Н.	ул.Победы д.69А	8(472) 232-87-67
Белгородская область	Валуйки	ООО АкваТерм	ул. Григорьева, д.8 «А»	8(472) 363-77-18
Белгородская область	Валуйки	ИП Куданов С.Ю.	ул. Коммунистическая, д. 117	8(472) 363-66-14
Белгородская область	Волоконовка	ИП Потарь А.В.	ул. Комсомольская, д.28	8(472) 355-03-83
Белгородская область	Старый Оскол	ИП Трубоченинов И.П. (Мир газа)	мкр. Лесной д.10	8(903) 642-30-71, 8(472) 543-03-77
Белгородская область	Старый Оскол	ИП Колесник М.В (Газоскол)	ул. Ватунина, 205а	8(472) 532-56-54
Брянская область	Брянск	ООО "Газкомплект"	пр-т Московский, д. 83, стр. 7	8(4832) 63-73-04, 8(4832) 63-73-48
Брянская область	Брянск	ИП Герасимова Н.И.	пр-т Станке Демитрова 72 каб 14.	8(4832) 58-01-01 (доб 117), 58-02-02,
Брянская область	Брянск	ООО «Газсервис»	ул.22 съезда д.8	8(4832) 51-44-74
Брянская область	Брянск	ОАО "Брянск Газ-Сервис"	ул.Щукина, 58	8(4832) 41-18-00, 8(920)-842-42-52
Брянская область	Жуковка	ООО "Теплострой"	пер. Сельский, д 11	8(930) 727-45-55, 8(920) 831-77-51
Брянская область	Почеп	ООО "Форум"	ул. Ленина, 5	8(4834) 53-17-95, 8(919)191-22-08
Брянская область	Путевка	ИП Якушев Р.В.	ул Строителей, 21, 66	8(4832) 30-13-04 8(930) 820-13-04
Владимирская область	Владимир	ОАО "Владимироблгаз"	ул. Краснознаменная, д. 3	8(964) 697 25 55
Владимирская область	Владимир	ООО «АВАНПОСТ»	ул.Б.Московская, 67	(4922) 3-222-10, 8(920)920-29-29
Владимирская область	Вязники	ИП Кондратюк	ул. Герцена д. 36 кв. 20	8(920) 622-95-08
Владимирская область	Ковров	ИП Шутова О.В.	пр-кт Ленина , д. 1 Б . Оф. 2	8(49232) 5-65-43
Владимирская область	Ковров	ИП Романова О.А.	пр-т Мира 4. магазин Каскад	8(49232) 5-94-31, 34122
Владимирская область	Ковров	ИП Антимонов А.Н.	ул. Комсомольская, д 30, ма Спорттовары, отдел газового оборудования.	8(49232) 4-89-15, 8-900-474-25-59
Владимирская область	Муром	ООО "ВМС"	ул Коммунистическая д 1	8(49234) 2-27-60, 9-18-04
Владимирская область	Муром	ООО "АЙР Технологии"	ул.Комсомольская д. 39А	8(920) 900-29-57, 8(49234) 7-27-11
Владимирская область	Муром	ИП Серкова Т.А.	ул.Московская, д.1	8(49234) 33-554
Владимирская область	Муром	ИП Седов С.	ул.Первомайская,34,м-н"Сантехники"	8(49234) 26-8-98
Волгоградская область	Волгоград	ООО Ремгаз	ул. Электроресовская, 42/3	8917 833-11-40, 8905-334-06-05
Волгоградская область	Волгоград	ООО "РБТ-Сервис"	ул.Римского-Корсакова, 6	8(8442) 50-00-30, 50-67-10, 54-28-41
Волгоградская область	Волжский	ООО «ГРАТ»	пр.Ленина 353	8(8443) 555-004, 8(8443) 777-185
Волгоградская область	Волжский	Филиал АО "Газпром газораспределение Волгоград" в г.Волжский	ул. Карбышева, 11	8(8443) 38-30-64, 8(8443) 25-64-59
Волгоградская область	Камышин	ИП Марунова Т.Г.	ул. Камышинская, 75	8(84457) 5-04-38, 8937-719-5555
Волгоградская область	Краснослободск	Филиал АО "Газпром газораспределение Волгоград" в г. Волжский	пер. Дачный, 55а	8(84479) 6-12-44

Область / край/ республика	Город	Название организации	Адрес	Телефон
Волгоградская область	Ленинск	Филиал АО "Газпром газораспределение Волгоград" в г. Волжский	ул. Фрунзе, 133	8(84478) 4-13-09, 8(84478) 4-12-41
Волгоградская область	Средняя ахтуба	Филиал АО "Газпром газораспределение Волгоград" в г. Волжский	ул. Тверская, 3	8(84479) 5-32-35, 8(84479) 5-45-20
Волгоградская область	Алексеевская	Филиал АО "Газпром газораспределение Волгоград" в г. Новоаннинский	ул. Красногвардейская, 122д	8(84446) 3-22-48
Волгоградская область	Береславка	Филиал АО "Газпром газораспределение Волгоград" в г. Калач-на-Дону	ул. Октябрьская, 13	8(84472) 5-30-04
Волгоградская область	Быково	Филиал АО "Газпром газораспределение Волгоград" в г. Николаевск	ул. Воровского, 3	8(84495) 3-16-04
Волгоградская область	Даниловка	Филиал АО "Газпром газораспределение Волгоград" в г. Котово	ул. Северная, 42	8(84461) 5-39-76
Волгоградская область	Дубовка	АО "Газпром газораспределение Волгоград" МПП "Городищенское"	ул. Рабочая, 13	8(84458) 3-38-60, 8(84458) 3-53-79
Волгоградская область	Елань	Филиал АО "Газпром газораспределение Волгоград"	ул. Матроса Железняка, 113	8(84452) 5-44-64
Волгоградская область	Жирновск	АО "Газпром газораспределение Волгоград" МПП "Жирновское"	ул. Губкина, 28	8(84454) 5-33-19
Волгоградская область	Иловля	Филиал АО "Газпром газораспределение Волгоград" в г. Фролово	ул. Буденного, 3	8(84467) 5-17-01
Волгоградская область	Калач-на-Дону	Филиал АО "Газпром газораспределение Волгоград"	пер. Баррикадный, 37	8(84472) 3-35-57
Волгоградская область	Камышин	Филиал АО "Газпром газораспределение Волгоград"	ул. Волгоградская, 39	8(84457) 5-25-80
Волгоградская область	Клетская	Филиал АО "Газпром газораспределение Волгоград" в г. Серафимович	ул. Покальчука, 33А	8(84466) 4-16-02
Волгоградская область	Котельниково	АО "Газпром газораспределение Волгоград" МПП "Котельниковское"	ул. Северная, 13	8(84476) 3-24-49
Волгоградская область	Котово	Филиал АО "Газпром газораспределение Волгоград" в г. Котово	ул. 60лет ВЛКСМ, 14	8(84455) 4-54-46
Волгоградская область	Кумылженская	Филиал АО "Газпром газораспределение Волгоград" в г. Михайловка	ул. 50 лет Октября, 4 корп А	8(84462) 6-16-81, 6-24-04
Волгоградская область	Линево	АО "Газпром газораспределение Волгоград" МПП "Жирновское"	ул. Советская, 19	8(84454) 6-69-04
Волгоградская область	Лог	Филиал АО "Газпром газораспределение Волгоград" в г. Фролово	ул. Советская, 52	8(84467) 5-34-62
Волгоградская область	Ляпичев	Филиал АО "Газпром газораспределение Волгоград" в г. Калач-на-Дону	ул. Донская, 4а	8(84472) 4-43-30
Волгоградская область	Мачеха	Филиал АО "Газпром газораспределение Волгоград" в г. Новоаннинский	ул. Ленина, 33	8(84445) 3-35-04
Волгоградская область	Медведицкое	АО "Газпром газораспределение Волгоград" МПП "Жирновское"	ул. Ленина, 81	8(84454) 6-93-24
Волгоградская область	Михайловка	Филиал АО "Газпром газораспределение Волгоград" в г. Михайловка	ул. Томская, 5	8(84463) 2-80-58
Волгоградская область	Нехаевская	Филиал АО "Газпром газораспределение Волгоград" в г. Урюпинск	ул. Пролетарская, 39	8(84443) 5-18-67
Волгоградская область	Николаевск	Филиал АО "Газпром газораспределение Волгоград" в г. Николаевск	ул. Некрасова, 19	8(84494) 6-26-61
Волгоградская область	Новоаннинский	ИП "Локтионов Н.В."	ул. П-Лумумы, 24	8(902)-363-7464, 8(902) 652-9101
Волгоградская область	Новоаннинский	Филиал АО "Газпром газораспределение Волгоград" в г. Новоаннинский	ул. Пугачевская, 179	8(84447) 3-44-41
Волгоградская область	Новониколаевский	Филиал АО "Газпром газораспределение Волгоград" в г. Урюпинск	пос. ГЭС д. 6 10	8(84444) 6-11-04
Волгоградская область	Октябрьский	Филиал АО "Газпром газораспределение Волгоград" в г. Калач-на-Дону	тер. закрытого военного городка	8(84472) 6-12-50
Волгоградская область	Октябрьский	АО "Газпром газораспределение Волгоград" МПП "Котельниковское"	ул. Производственная, 32	8(84475) 6-18-55
Волгоградская область	Ольховский район	Филиал АО "Газпром газораспределение Волгоград" в г. Котово	ул. Октябрьская, 30а	8(84456) 2-15-55
Волгоградская область	Палласовка	Филиал ОАО "Газпром газораспределение Волгоград" в г. Палласовка	ул. Ушакова, 82	8(84492) 6-85-66
Волгоградская область	Панфилово	Филиал АО "Газпром газораспределение Волгоград" в г. Новоаннинский	ул. Рабочая, 3	8(84447) 5-35-05
Волгоградская область	Петров Вал	Филиал АО "Газпром газораспределение Волгоград" в г. Камышин	ул. Рихарда Зорге, 3	8(84457) 6-55-63
Волгоградская область	Преображенская	Филиал АО "Газпром газораспределение Волгоград" в г. Новоаннинский	ул. Ленина, 85	8(84445) 3-16-53
Волгоградская область	р.п. Городище	АО "Газпром газораспределение Волгоград" МПП "Городищенское"	пер. Красного Октября, 29	8(84468) 3-15-83
Волгоградская область	Рудня	АО "Газпром газораспределение Волгоград" МПП "Жирновское"	ул. Красная, 78	8(84453) 7-17-92
Волгоградская область	Светлоярский р-н, п. Кирова	Филиал АО "Газпром газораспределение Волгоград" в г. Калач-на-Дону	ул. Кирова, 9в	8(84477) 6-43-80
Волгоградская область	Светлый Яр	АО "Газпром газораспределение Волгоград" МПП "Городищенское"	ул. Советская, 65	8(84477) 6-91-43
Волгоградская область	Серафимович	Филиал АО "Газпром газораспределение Волгоград" в г. Серафимович	ул. Республиканская, 49	8(84464) 4-14-57
Волгоградская область	Старая Полтавка	Филиал ОАО "Газпром газораспределение Волгоград" в г. Палласовка	ул. Степная, 13	8(84493) 43-7-82
Волгоградская область	Суруикино	Филиал АО "Газпром газораспределение Волгоград" в г. Суруикино	пер. Овражный, 20	8(84473) 2-22-94
Волгоградская область	Урюпинск	ИП Глухова	пер. Крупской 8	8(904) 771-79-77

Область / край/ республика	Город	Название организации	Адрес	Телефон
Волгоградская область	Урюпинск	Филиал АО "Газпром газораспределение Волгоград" в г. Урюпинск	ул. М. Мушкетовская, 6	8(84442) 4-19-54
Волгоградская область	Фролово	Филиал АО "Газпром газораспределение Волгоград" в г. Фролово	ул. 40 лет Октября, 3	8(84465) 2-44-80
Волгоградская область	Чернышковский	Филиал АО "Газпром газораспределение Волгоград" в г. Суворикино	ул. Техническая, 20	8(84474) 6-17-37
Вологодская область	Бабаево	АО "ГАЗПРОМ ГРП ВОЛОГДА" Бабаевская РЭС	ул. Моховая, д. 20 «Б»	(81743) 2-24-08
Вологодская область	Великий Устюг	АО "ГАЗПРОМ ГРП ВОЛОГДА" Великоустюгская РЭС	ул. Красная Гора, д.5	(81738) 2-23-54
Вологодская область	Великий Устюг	АО "ГАЗПРОМ ГРП ВОЛОГДА" Великоустюгская РЭС	ул. Красная Гора, д.5	(81738) 2-23-54
Вологодская область	Верховажье	АО "ГАЗПРОМ ГРП ВОЛОГДА" Верховажский РЭУ	ул. Тендрякова, д.26	(81759) 2-19-00
Вологодская область	Вологда	АО "ГАЗПРОМ ГРП ВОЛОГДА", Вологодская РЭС	ул. Саммера, 4А	(8172) 76-89-98
Вологодская область	Вологда	АО "ГАЗПРОМ ГРП ВОЛОГДА", Вологодская РЭС	ул. Саммера, 4А	(8172) 76-89-98
Вологодская область	Вохтога	АО "ГАЗПРОМ ГРП ВОЛОГДА" Вохтогский РЭУ	ул. Железнодорожная, д. 85	(81755) 2-36-56
Вологодская область	Грязовец	АО "ГАЗПРОМ ГРП ВОЛОГДА" Грязовецкая РЭС	ул. Комсомольская, д.62	(81755) 2-17-15
Вологодская область	Кадуй	АО "ГАЗПРОМ ГРП ВОЛОГДА" Кадуйский РЭУ	ул. Советская д.13	(81742) 5-12-04
Вологодская область	Нюксеница	АО "ГАЗПРОМ ГРП ВОЛОГДА" Нюксенский РЭУ	ул. Седякина д.27	(81747) 2-81-95
Вологодская область	Сокол	АО "ГАЗПРОМ ГРП ВОЛОГДА" Сокольская РЭС	ул. Добролюбова, д.14	(81733) 2-09-00
Вологодская область	Сокол	АО "ГАЗПРОМ ГРП ВОЛОГДА" Сокольская РЭС	ул. Добролюбова, д.14	(81733) 2-09-00
Вологодская область	Гарнога	АО "ГАЗПРОМ ГРП ВОЛОГДА" Гарногский РЭУ	ул. Загородная д.2 «А»	(81748) 2-23-93
Вологодская область	Готьма	АО "ГАЗПРОМ ГРП ВОЛОГДА" Готемская РЭС	ул. Загородная, д.111 «А»	(81739) 2-15-58
Вологодская область	Устье	АО "ГАЗПРОМ ГРП ВОЛОГДА" Усть-Кубинский РЭУ	ул. Октябрьская, д.56 «Б»	(81753) 2-17-58
Вологодская область	Устье	АО "ГАЗПРОМ ГРП ВОЛОГДА" Усть-Кубинский РЭУ	ул. Октябрьская, д.56 «Б»	(81753) 2-17-58
Вологодская область	Чагода	АО "ГАЗПРОМ ГРП ВОЛОГДА" Чагодощенский РЭУ	ул. Советская д.25	(81741) 2-18-92
Вологодская область	Череповец	АО "ГАЗПРОМ ГРП ВОЛОГДА", Череповецкая РЭС	ул. Луначарского, 28	(8202) 67-80-67
Вологодская область	Череповец	АО "ГАЗПРОМ ГРП ВОЛОГДА", Череповецкая РЭС	ул. Луначарского, 28	(8202) 67-80-67
Вологодская область	Шексна	АО "ГАЗПРОМ ГРП ВОЛОГДА" Шекснинская РЭС	ул. Октябрьская, д.122 «Б»	(81751) 2-16-51
Вологодская область	Шуйское	АО "ГАЗПРОМ ГРП ВОЛОГДА" Междуреченский РЭУ	ул. Первомайская, д. 1	(81749) 2-16-12
Воронежская область	Воронеж	ИП Камельский А.В.	ул. Курчатова д.20 кв.17	8(473) 258-54-20
Воронежская область	Воронеж	ООО Компания Вест	ул. Остужева, д.66	8(473) 244-64-64
Воронежская область	Воронеж	ООО Спецстроймонтаж	ул. Плеханова д.48 офис 41	8(473) 244-11-18
Воронежская область	Воронеж	ООО Компания АКИ (Акистройгаз)	ул. Плеханова, 64	8(473) 277-49-99
Воронежская область	Россошь	ИП Уткин А.А.	ул. Энгельса, 3	8(908) 140-32-20
Ивановская область	Иваново	ООО "Три Кита-Сервис"	пр. Строителей, д 6	8(4932) 56-07-20, 961 243-66-44
Ивановская область	Иваново	СЦ "Нева Центр" ИП Большаков М.Ю.	Работают по телефону, офиса нет	8(4932) 20-70-13, 4932 50-60-75
Ивановская область	Иваново	ООО "Газпрофи"	ул. Калашникова, д.16	8(4932) 34-52-33
Ивановская область	Кинешма	ИП Журавлев Игорь Николаевич	ул. Щорса, д.16	8(906) 618-06-91, 910 998-53-87
Кабардино-Балкарская Республика	Нальчик	ИП Киселёв А.В.	ул. Мальбахова, д. 35	8(8662) 91 36 61 8(928)711 40 72
Кабардино-Балкарская Республика	Нальчик	ИП Евтухович А.В.	ул. Тарченкова, д 30	8(928)711 17 22
Кабардино-Балкарская Республика	Прохладный	ИП Ковтуненко Л.А.	ул. Гагарина, д. 71/4	8 (928) 690 67 87 8(800) 550 67 87
Калининградская область	Калининград	ООО "Новый Элемент"	ул. Богдана Хмельницкого д.117	8-963-350-79-97
Калужская область	Белоусово	ТПК ООО "Газком"	ул. Калужская, д.12/1 оф. 118	8(900) 572-90-85
Калужская область	Калуга	ООО "Техногаз-центр плюс"	ул. Декабристов, д. 15	8(4842) 54-80-78, 56-34-11, 56-37-14
Калужская область	Калуга	ООО «Техгаз»	ул. Достоевского, 32	8(4842) 56-32-40
Калужская область	Киров	ООО "Индустрия сервис"	Работают по телефону, офиса нет	8(910) 528-36-46
Калужская область	Людиново	ООО "Сантехлюкс"	ул. Энгельса, д. 3, к 2	8(48444) 6-68-88, 6-74-88, 6-49-69
Калужская область	Малоярославец	ООО "СпецМонтажСервис"	ул. Коммунистическая, д. 68	8(48431) 2-47-07; 2-85-65; 2-47-07 (факс)
Калужская область	Малоярославец	ИП Винокурова Н. В.	ул. Московская д. 72 Б	8(900) 577-00-45
Калужская область	Медынь	ИП Аксенов В.В.	пр. Ленина 27	8(920) 615-53-44, 8(920) 889-46-14
Калужская область	Обнинск	ООО "Агроинвест"	ул. Шацкого, д. 1. оф 19, 20	8(48439) 6-41-34
Карачаево-Черкесская республика	Зеленчукская ст.	ООО "Надежда+"	ул. Заводская, д. 229А	8 (963) 286 19 85

Область / край/ республика	Город	Название организации	Адрес	Телефон
Карачаево-Черкесская республика	Черкесск	ИП Кухарский В.И.	ул. Балахонова, д. 46	8 (8782) 21 66 56
Карачаево-Черкесская республика	Черкесск	ИП Подольский	ул. О. Кошевого, д. 36 / ул. Ставропольская, 72	8 (909) 498 28 38 8 (928) 398 28 38
Кировская область	Вятские Поляны	ООО «Статус»	ул.Ленина д.135 оф. 1/1	8-922-663-23-29
Кировская область	Киров	ООО «ВГК-Сервис»	ул.Производственная, д.27д	8(8332) 62-11-83
Костромская область	Кострома	ООО "МАСТЕРГАЗ"	ул Северной правды, д. 32. ма Планета газа	8(4942) 32-10-41
Костромская область	Кострома	ООО "Экспресс-мастер"	ул. Калиновская, д. 56	8(4942) 45-28-83 8(4942) 45-56-03
Костромская область	Кострома	ООО "Газтехсервис"	ул. Кузнецкая, 18 а	8(4942) 42-31-72
Костромская область	Кострома	ОАО "КостромаоблГаз"	ул. Скворцова 5а	8(4942) 42-04-42; 8(915) 915-04-40
Костромская область	Красное-на-Волге	ИП Мезенцев А.В.	Кр.площадь, д.1	8(953) 661-02-18
Краснодарский край и Адыгея	с. Белая глина	ИП Дрюмов В.П.	ул. Первомайская, д.95,	8 86154 7 14 53 8 918 63 66 409
Краснодарский край и Адыгея	ст. Кирпильская	ИП Гордиенко К.В.	ул.Степная, 72	8 918 419 52 74
Краснодарский край и Адыгея	Анапа	ООО Белый	ул. Краснодарская, д.32	8 86133 4 52 46
Краснодарский край и Адыгея	Апшеронск	ИП ФУРНИК	352690, Краснодарский край, г. Апшеронск, ул.Деповская, д.74	8918 413 68 38
Краснодарский край и Адыгея	Белореченск	ИП Махова М.А.	ул.Комсомольская, д.245	8 962 765 30 30 8 918 49 19 827
Краснодарский край и Адыгея	Геленджик	ООО "Стройсантехсервис"	ул. Луначарского д.155.	8 86141 3 24 55 8 86141 3 00 50
Краснодарский край и Адыгея	Геленджик, с. Возрождение	ИП Куксов И.С.	ул.Заречная, д.27	8 928 25 555 41
Краснодарский край и Адыгея	Горячий Ключ	ООО "Брайзер+"	ул. Псекупская, д.128в	8 86159 3 40 88
Краснодарский край и Адыгея	Краснодар	ИП Самко П.В.	ул. Герцена, д.188, кв. 52	8 989 827 70 00
Краснодарский край и Адыгея	Краснодар	ООО "Аква-Юг" (Экватор)	ул. Российская, д.253/1	8 861 228 98 55 8 918 938 15 42
Краснодарский край и Адыгея	Краснодар	ООО «Краснодар Газ-Сервис»	ул. Строителей, 23	8 861 279 39 68
Краснодарский край и Адыгея	Краснодар	ИП Хорин О.А.	ул. Черкасская, д 113, кв 53.	8918 2 100 104
Краснодарский край и Адыгея	Краснодар	ООО «Аква-Терм Сервис»	ул. Чкалова, д.167	8 861 292 55 75 8 861 292 52 42
Краснодарский край и Адыгея	Крымск	ИП Шрамко Г.Г.	ул. Луначарского, д.9а	8 918 482 29 67
Краснодарский край и Адыгея	Крымск	ОАО "Крымскрайгаз"	ул. Маршала Гречко, д.10а	(86131) 3-22-94
Краснодарский край и Адыгея	Курганинск	ООО "Мастер-Сервис"	ул. Ленина, д 45	8 86147 2 71 78
Краснодарский край и Адыгея	Курганинск	ООО "Курганинскгазсервис"	ул. Мира, д 19	8 86147 3 10 11
Краснодарский край и Адыгея	Курганинск	ООО "Джамп"	ул. Островского, д.111«Г»	8 86147 2 65 55 8 918 266 73 26
Краснодарский край и Адыгея	Майкоп	ООО "Газкомплект-Сервис"	ул. Курганная, д.704	8 8772 55 69 00
Краснодарский край и Адыгея	Майкоп	ООО "Газстройкомплекс"	ул. Пушкина, д.328	8 928 460 19 87 8 8772 52 36 17
Краснодарский край и Адыгея	Майкоп	ИП Камерцова Я.В.	ул. Хакурате, д.40	8 928 668 64 00
Краснодарский край и Адыгея	Новороссийск	ИП Калужный В.Д.	ул. Видова 165/111	8 988 765 22 60 8 938 411 06 04
Краснодарский край и Адыгея	Новороссийск	ООО СК "Строй-трейд"	ул.Леднева, 6, офис 204	8617601003
Краснодарский край и Адыгея	Новороссийск,	ООО "СТМ-Б"	ул. Суворовская, д.52, кв. 44	8 8617 76 60 59
Краснодарский край и Адыгея	п. Афицкий	ИП Стрельченко Т.С.	ул. Фрунзе, д.8	8 918 047 70 88
Краснодарский край и Адыгея	п. Тульский	ООО "Югэнергострой"	ул Ленина д.341б	8928 469 23 86
Краснодарский край и Адыгея	пос. Лоо	ИП Кузьма В.И.	ул.Декабристов, д.25	8 918 308 44 27
Краснодарский край и Адыгея	пос. Мичуринский	ИП Пинской Н.Б.	ул. Лермонова, 10, кв.1	8 918 686 00 93
Краснодарский край и Адыгея	Славянск-на-Кубани	ОАО "Славянскгоргаз"	ул. Победы, д.320	(86146) 4-45-04 (86146) 2-11-08
Краснодарский край и Адыгея	Сочи	ИП Жерлицин П.А.	ул Конституции, д.44	8 918 405 80 07
Краснодарский край и Адыгея	Сочи	ИП Исаев О.В.	ул.Армавирская, д112, кв2.	8 9882 3839 40
Краснодарский край и Адыгея	ст. Каневская	ООО «Газтеплоком»	ул.Элеваторная, д.2	8 988 404 41 04
Краснодарский край и Адыгея	ст. Кушевская	ООО «КубаньИнжиниринг+»	пер. Первомайский, д 125к	8 961 510 55 33
Краснодарский край и Адыгея	ст. Ленинградская	ИП Галюк В.Г.	ул 302 Дивизии, д.81	8 909 46 51 000

Область / край / республика	Город	Название организации	Адрес	Телефон
Краснодарский край и Адыгея	ст. Отрадная	ООО "Двеш"	ул. Курортная, д.37	8 918 258 258 4
Краснодарский край и Адыгея	ст. Стародеревянокская	ООО "ЭлитСервис"	ул. Комсомольская, д.25	8 86164 65 4 95, 8 918 29 22 579 8 928 44 10 471
Краснодарский край и Адыгея	ст. Тбилисская	ООО "Спикр"	ул. Элеваторная, д.7а	8 86158 3 18 87
Краснодарский край и Адыгея	Гемрюк	ИП Сычугин П.А.	ул. Краснодарская, д.91	8 86148 6 55 52 8 86148 6 55 51
Краснодарский край и Адыгея	Гихорецк	ИП Симахина Н.В.	Энгельса, д.81	8 918 01 777 30
Курганская область	Курган	ИП "Мусиенко Ю.Ю."	ул. К.Маркса, д.78/П	8(3522)60-00-13, 8(3522) 55-03-51
Курганская область	Курган	ООО "Горгаз-Сервис"	ул. Куйбышева, 36 оф. 220А	8(3522) 22-74-04
Курганская область	Курган	"Высотник и К"	ул. Фестивальная ,92	8(3522) 558-112
Курганская область	Шадринск	ИП "Петров И.В."	ул. Володарского, 31	8(35253) 5-00-56, 8-922-56-56-004
Курганская область	Шадринск	ИП "Григорьева Е.А."	ул. Первомайская, 13а	8(35253)7-55-68, 8 912-523-47-66
Курская область	Курск	ООО Прометей	ул. Гайдара, д.16	8(471) 254-74-20, 8(471) 254-74-19
Курская область	Курск	ИП Конорев В.С.	ул. Сумская дом 23	8(471) 233-10-26
Курская область	Курск	ООО Газкомфортсервис	ул. Чумаковская д.30 к.2	8(471) 230-92-09
Курская область	Щигры	ИП Путинцева С.П.	ул. Пролетарская д.27	8(910) 219-89-90
Ленинградская область	Ленинградская	ОАО «БалтГаз-Сервис»	ул. Качалова, 4	8-(812) 380-40-80
Ленинградская область	Санкт-Петербург	ООО "Ленгазсервис" http://www.котлов-сервис.рф/	ул. Автовская д. 16. оф.117	8-(812)243-92-44, (812) 922-44-59, (812) 922-44-58
Липецкая область	Елец	ООО Гамма сервис	ул. Красноармейская, 39	8(474) 676-59-90
Липецкая область	Елец	ООО Сатурн (ИП Касимов В.П)	ул. Радиотехническая, д.1а	(47467) 5-45-74
Липецкая область	Задонск	ИП Перегудова В.И.	ул. Советская, д.38	8 (910) 257-79-87
Липецкая область	Липецк	ООО Теплосэт	пр. Бачурина, 16	8(474) 246-20-04, 24-20-04
Липецкая область	Липецк	ИП Козак В.С.	пр. Победы, д.63б	8(474) 239-24-49, 8-910-352-54-16
Липецкая область	Липецк	Газпром газораспределение Липецк АО	ул. Студенская, 109	8(474) 225-73-20, 8(474) 225-73-19
Липецкая область	Липецк	ИП Лаптев А.П.	ул. Ударников, 27а	8(905) 682-55-07
Липецкая область	Панино село	ИП Мохотаев И.П. (АСЦ Комфорт и безопасность)	ул. Садовая д.50	8(951) 307-33-39
Липецкая область	Тербуны село	ИП Ефремов В. С.	ул. Ленина д 123	8(961) 600-13-41
Москва	Москва	ГУП "МОСГАЗ"	Мрузовский пер., д.11	8(495) 660-20-01
Москва	Москва	ООО «Санверс»	ул. Кировоградская 5	8(495) 789-18-69, 8(495) 316-86-64; факс 8(499) 940-66-85;
Москва	Москва	ООО «Стройрегионгаз»	ул. Михалковская, д. 36 б, стр.2	8(495) 617-11-27
Москва	Москва	ЗАО «СЦБТ»	ул.Кантемировская, 20, к.1	8(499) 323-78-88, 323-78-77
Москва	Москва	ООО «ГазПроектСервис»	ул.Мари Поливановой, д.9	8(495) 771-26-25, (903) 629-08-00
Московская область	Воскресенск	ИП Никитин А.И.	ул.Некрасова, д.15, пав.4	8(496) 441-17-42, 8(916) 694-47-76
Московская область	Дмитров	ИП Морозов М.	мкрн. ДЗФС, д.38	8(905) 565-24-59, 8(906) 766-79-57, 8(962) 961-00-07.
Московская область	Жуковский	ООО «Комфорт-Сервис»	Нет офиса - по телефону	8(926) 407-33-69
Московская область	Коломна	ИП Глухов С. А.	ул. Октябрьской революции, д 358/23	8(916) 647-85-77(81), 8(916) 830-99-00
Московская область	Королев	ООО «Прометей-И»	пр-д Макаренко ,д.1	8(495) 228-04-16, 8(909) 911-86-42 8(916) 717-76-67
Московская область	Красногорск	ООО «АВГ Инженерные системы»	МО г. Одинцово ул. Транспортная д. 2Б	8(495)255-20-38
Московская область	Куровское	ИП Андреев А.В.	дер. Заволенье ул. Юбилейная 5	8(901) 972-10-84, 8(903) 133-65-65
Московская область	Лобня	ООО "ТерминалСтройСервис"	г. Лобня МО	8(916) 555-85-95
Московская область	Малаховка	ООО «Виктория »	Касимовское ш-се ,д.3 Б , павильон 8,	8(901) 523-19-18 8(903) 590-10-09
Московская область	Москва	ИП Королёв В.В.	Москва, М Щёлковская	8(495) 776-60-04, 8(926) 221-13-48
Московская область	Ногинск	ИП Сапко В.В.	Нет офиса - по телефону	8(909) 628-19-48
Московская область	Одинцово	ООО «Погода в доме»	Одинцовский р-н пос. Новоивановское, Можайское ш. вл. 165, стр. 1, оф. 505.	8(926)284-30-39
Московская область	Павловский Посад	ООО «Газэнерго»	переулок Корнево-Юдинский д. 3	8(496) 432-34-79
Московская область	Реутов	ООО "Проект-Сервис Групп"	Реутов, Юбилейный проспект, 49	8(495) 777-60-10
Московская область	Серпухов	ИП Оленин Э.В.	ул.Литвинова, д.41	8(916) 733-2584
Московская область	Электросталь	ООО «РемГазСтрой»	ул.Корнеева, д.6, пом.14	8(496) 575-30-91, 575-99-86
Нижегородская область	Арзамас	ООО "ТехНеоСервисцентр"	пр. Ленина, д. 133	8(83147) 7-65-45
Нижегородская область	Арзамас	ООО "Арзамасгоргаз"	ул. Ленина, д. 104	8(83147) 2-34-31; 8(951) 910-61-69
Нижегородская область	Балахна	ООО"ГазГрад"	ул. Мурашкинская 13А	8(963) 230-52-70; 8(906) 579-72-12; 8(831) 213-52-70
Нижегородская область	Большое Мурашкино	ИП Златовчен К.В.	ул. Советская д. 29	8(831) 675-15-01
Нижегородская область	Городецкий р-он. Заволжье	ООО "Монтажсервис"	ул. Дзержинского д. 33	8(83161) 7-38-46; 8(908) 723-93-60

Область / край/ республика	Город	Название организации	Адрес	Телефон
Нижегородская область	Дзержинск	ООО "ГорГаз"	пр-т Ленина, д.105"Б", оф.1	8(8313) 23-46-66; 8(8313) 23-36-62; 8(910) 006-05-60
Нижегородская область	Дзержинск	ООО «АССЦ Радуга»	ул. Чапаева д. 69/2	8(831) 328-13-85, 8(930) 801-06-06
Нижегородская область	Кулебаки	ИП "Борисов С.В."	ул. Артезианская, д. 1	8(83176) 5-74-78 8(920) 029-66-46
Нижегородская область	Нижний Новгород	ООО «Техком»	ул. Е. Никонова, д. 11 маг. «Юный Тех- ник»	8(905) 194-33-54
Нижегородская область	Нижний Новгород	ООО "ТеплоСтройМонтаж"	ул. п-кт Гагарина дам 166 оф. 332	8(831) 216-01-16
Нижегородская область	Нижний Новгород	ООО "РУСГАЗ"	ул. Премудрова 18/1-4	8(930) 704-21-76 8(904) 790-93-00
Нижегородская область	Нижний Новгород	ООО "ГазСервис"	ул. Свободы 65	8(905) 012-25-51; 8(83144) 5-21-79
Нижегородская область	Нижний Новгород	ООО «РегионГазКомплект»	ул. Свободы, д. 63	8(831) 273-22-89, 8(962) 505-20-95
Нижегородская область	Нижний Новгород	ООО "Мир тепла сервис"	Черепичный, д.14 "Б", оф. 10	8(831) 413-35-15
Нижегородская область	Павлово	ООО «Фабрика Тепла»	ул. Деловая, д. 7	8(831) 220-70-80
Нижегородская область	Павлово	ООО «ТеплоСтройГаз-монтаж»	ул. Луначарского, д. 6	8(83171) 2-21-05 8(920) 258-28-88
Новгородская область	Боровичи	АО "ГАЗПРОМ ГРП ВЕЛИКИЙ НОВ- ГОРОД" филиал в г. Боровичи	ул. Транзитная, 19	8-(81664) 4-14-19
Новгородская область	Валдай	АО "ГАЗПРОМ ГРП ВЕЛИКИЙ НОВ- ГОРОД" филиал в г. Валдай	пер. Дворецкий, 6	8-(81666) 2-12-15
Новгородская область	Великий Новгород	ИП Закатов А.Н. (Газ-Терм)	ул. Большая Власьевская д. 9	8-902-149-00-98 , 90-10-52
Новгородская область	Великий Новгород	АО "ГАЗПРОМ ГРП ВЕЛИКИЙ НОВ- ГОРОД" филиал в г. Великий Новгород	ул. Загородная, 2 к.2	8-(8162) 678-617
Новгородская область	Малая Вишера	ИП Шугин	ул. Лермонтова, 23	8-(911) 626-89-65
Новгородская область	Старая Русса	АО "ГАЗПРОМ ГРП ВЕЛИКИЙ НОВ- ГОРОД" филиал в г. Старая Русса.	ул. Санкт-Петербургская 117 А	8-(81652) 5-27-16
Новосибирская область	Новосибирск	ОООГазкомплектсервис"	ул. Инская 3	8(383) 335-77-65
Новосибирская область	Новосибирск	ООО Лаборатория тепла	ул. Сибиряков- Гвардейцев д52 к1	8(383) 214-88-80
Омская область	Омск	ООО "ЦГС-Сервис"	поТроицкий, микр.Ясная Поляна, буль- вар Школьный д.7	8(3812) 956-149
Омская область	Омск	Сервисный центр "Аврора"	ул. Красный путь 143 А/1, оф. 208	8(3812) 38-12-70
Оренбургская область	Абдулино	КЭС "Абдулиногоргаз"	ул. Южная,2а	8(35355) 2-52-38
Оренбургская область	Бугуруслан	«Бугурусланмежрайгаз» служба ВДГО	ул. Белинского,55	8(35352) 61-311, 61-312, 8(35352) 61-351
Оренбургская область	Бугуруслан	ИП "Лакирев А.Н."	ул. Ленинградская, д. 56, 2-ой этаж	8(35352) 3-30-36, 8(35352)33-40-44
Оренбургская область	Бузулук	Филиал АО "Газпром газораспреде- ление Оренбург"	ул. Гая ,110	8(35342) 6-04-05, 8(35342) 6-04-00, 8(35342) 6-03-92
Оренбургская область	Бузулук	ИП "Крюков О.А."	ул. Гая 103а	8(35342)9-92-62
Оренбургская область	Гай	Филиал "Газпром газораспределение Оренбург"	ул. Молодежная,11	8(35362) 65-410, 65-350
Оренбургская область	Медногорск	«Медногорскмежрайгаз»	ул. Кирова,10	8(35379) 3-59-01
Оренбургская область	Новотроицк	КЭС "Новотроицкгоргаз"	ул. Железнодорожная,17	8(3537) 67-53-76, 67-50-26
Оренбургская область	Оренбург	Северная КЭС Оренбургского р-на	ул. Бр.Башиловых,2а	8(3532) 34-15-37, (3532) 34-14-08
Оренбургская область	Оренбург	ООО «Полиграф-Инфо»	ул. Восточная, д.23	8(3532) 40-00-60
Оренбургская область	Оренбург	ОАО"Газпром газораспределение Орен- бург"	ул. Самолётная, д. 79	8(3532) 34-17-16, 34-17-17, 34-17-18
Оренбургская область	Орск	ООО «ИС-Монтаж»	просп. Ленина, д. 126	8(3537) 33-55-50, 8-905-846-05-50
Оренбургская область	Орск	«Акватория Тепла»	ул. Крайняя, д. 2А	8(3537)32-82-78, 8(3537)37-20-90
Оренбургская область	Орск	Орскмежрайгаз	ул. Крупской,17	8(3537) 298-302, 267-898
Оренбургская область	пос. Акбулак	КЭС пос. Акбулак	ул. Крамаренко,40	8(35335) 2-22-04
Оренбургская область	пос. Домбаровский	КЭС п. Домбаровский	ул. Целинная,45	8(35367) 2-15-54
Оренбургская область	пос. Новоорск	Новоорская КЭС	пер. Совхозный 52	8(35363)7-16-04
Оренбургская область	пос. Новосергиевк	КЭС Новосергиевского р-на	ул. Пролетарская,58а	8(35339) 2-14-68
Оренбургская область	пос. Первомайский	КЭС Первомайского р-на	ул. Мирная,46	8(35348) 4-24-46
Оренбургская область	пос. Переволоцкий	КЭС Переволоцкого р-на	ул. Восточная,126	8(35338) 31-3-59
Оренбургская область	пос. Светлый	КЭС п. Светлый	ул. Вокзальная,3	8(35366) 2-13-10
Оренбургская область	пос. Тюльган	КЭС Тюльганского р-на	пер. Газовый,5	8(35332) 21-0-47
Оренбургская область	пос. Энергетик	Ириклинская КЭС	ул. Малиновского 44/1	8(35363) 4-18-55
Оренбургская область	с. Адамовка	Адамовская КЭС	ул. Целинная 15	8(35365) 2-25-33
Оренбургская область	с. Александровка	КЭС Александровского р-на	ул. Заречная,2	8(35359)21-2-87
Оренбургская область	с. Асекеево	Асекеевская КЭС	ул. Чапаева,154	8(35351) 2-16-51
Оренбургская область	с. Грачевка	КЭС Грачевского р-на	ул. Тургенева,3	8(35344) 2-10-74
Оренбургская область	с. Донское	КЭС Плешановского р-на	ул. Гагарина,47а	8(35345) 3-25-63
Оренбургская область	с. Илек	КЭС Илекского р-на	ул. Пионерская,29	8(35337) 21-9-30
Оренбургская область	с. Кваркено	Кваркенская КЭС	ул. Центральная 29	8(35364) 2-18-77
Оренбургская область	с. Краснохолм	КЭС Краснохолмского р-на	пр-д Карагачевый,4	8(3532) 39-10-74
Оренбургская область	с. Курманаевка	КЭС Курманаевского р-на	ул. Крестьянская, 6б	8(35341) 2-15-66

Область / край/ республика	Город	Название организации	Адрес	Телефон
Оренбургская область	с. Матвеевка	Матвеевская КЭС	ул. Мира,6	8(35356) 2-11-70
Оренбургская область	с. Мордово Добрино,	Северная КЭС	ул. Центральная, 21б	8(35354) 4-42-66
Оренбургская область	с. Октябрьское	КЭС Октябрьского р-на	ул. Губкина,1	8(35330) 21-2-62
Оренбургская область	с. Пономаревка	Пономаревская КЭС	ул. Юбилейная,22	8(35357) 2-10-08
Оренбургская область	с. Сакмара	КЭС Сакмарского р-на	ул. Комсомольская,5	8(35331) 21-2-86
Оренбургская область	с. Северное	Северная КЭС	ул. Московская,28	8(35354) 2-10-39
Оренбургская область	с. Ташла	КЭС Ташлинского р-на	ул. Энергетиков,1а	8(35347) 2-10-76
Оренбургская область	с. Тоцкое	КЭС Тоцкого р-на	ул. Ленина, 171	8(34349) 2-28-75
Оренбургская область	с. Шарлык	КЭС "Шарлыкского р-на	ул. Автозаправочная,1	8(35358) 29-0-04
Оренбургская область	Соль-Илецк	Соль-Илецкмежрайгаз	пер. Степной,1а	8(35336) 3-53-50
Оренбургская область	Сорочинск	Филиал АО "Газпром газораспределение Оренбург" в г. Сорочинске	ул. Фурманова,107	8(35346) 6-10-90
Оренбургская область	Ясный	КЭС "Ясныйгоргаз"	ул. Фабричное шоссе,11	8(35368) 2-09-68
Орловская область	Ливны	ООО Тепломонтаж	ул. Капитана Филипова д.66	8(486) 777-27-52
Орловская область	Ливны	ООО Тепло-сервис	ул. Кирова д.64 пом 45	8(905) 168-55-98
Орловская область	Ливны	ИП Шлёмин А.В.	ул. Фрунзе, д.92а	8(953) 620-7617
Орловская область	Орел	ООО Лесоторговая база	ул. Городская, 98а	8(919) 260-01-44
Орловская область	Орел	ЗАО Теплоцентр-сервис	ул. М. Горького, 47Б	8(486) 242-40-38
Пензенская область	Алферьевка	ИП " Земков И.А. "	ул. Кирова, д.63А, офис 202	8(8412) 71-07-07, 8(800) 234 10 58
Пензенская область	Каменка	ИП "Фофанов В.М. "	ул. Чкалова, д. 19а	8(906)1596846, 8(841)56-421-14
Пензенская область	Манторово	ООО "Теплогазсервис"	ул. Строительная, 11	8(908)521-54-98, 8(904)267-60-99
Пензенская область	Пенза	ИП "Смирнов С.М. "	пр. Строителей, 78	8(8412) 79-00-04; 8-996-800-04-04
Пензенская область	Пенза	ООО "Газовик Сервис"	ул. Гладкова, д. 7	8(8412) 22-09-22, 8(8412) 30-35-50, 8(903) 233-550
Пензенская область	Пенза	ООО "Пензагазкомплект"	ул. Куйбышева, д. 4	8(8412)565-603, 566-537
Пензенская область	Пенза	ООО "ГАЗТЕРМ"	ул. проспект Строителей , 154 Б, лит. А, офис 1	8(8412) 24 - 64 - 64
Пензенская область	Пенза	ИП "Агафонов В. "	ул.Рябова д.3б офис 302	8(8412) 93-49-65, 8(8412) 30-65-90, 8(927) 378-39-89
Пермский край	Губаха	Городские Газовые Сети	пр. Ленина д. 30	8(34-248) 9-08-04
Пермский край	Кунгур	ООО Стройсфера	ул. Гоголя, д. 15, оф. 201	8 34271 2 58 80
Пермский край	Пермь	ООО "Дэсон Энергия Пермь"	ул. Лебедева, 13 оф. 212а	(342) 266-11-44
Псковская область	Великие Луки	ООО «Норма»	ул. Гагарина д.19	8(811-53) 5-74-79
Псковская область	Псков	ООО "Псковоблгазстрой"	ул. Рабочая, дом № 5	8 (8112) 79-01-49
Республика Башкортостан	Белебей	филиал ОАО "Газпром газораспределение Уфа" в Белебей	ул. Шоссейная, 15	8(34786) 3-50-26, 8(34786) 5-43-20
Республика Башкортостан	Белорецк	филиал ОАО "Газпром газораспределение Уфа" в Белорецк	ул. 50 лет Октября, 58	8(34792) 5-30-56
Республика Башкортостан	Белорецк	ООО «Инженерные системы»	ул. Точисского, д.23	8(34792) 4-32-32, 8 903-350-97-57
Республика Башкортостан	Бирск	филиал ОАО "Газпром газораспределение Уфа" в Бирск	ул. Бурновская, 12	8-917-42-12-913 (34784) 3-62-07
Республика Башкортостан	Бирск	«Центр отопления»	ул. Мира 129а/1	8(34784) 40-900
Республика Башкортостан	д. Князево	филиал ОАО "Газпром газораспределение Уфа" в д.Князево		8-987-580-78-31 (347) 222-83-45, доп. 5128
Республика Башкортостан	Давлеканово	филиал ОАО "Газпром газораспределение Уфа" в Давлеканово	ул. Уральская, 83	8(34768) 2-11-05 8(34754) 3-47-00
Республика Башкортостан	Дюртюли	филиал ОАО "Газпром газораспределение Уфа" в Дюртюли	ул. Горшкова, 10	8(34787) 3-44-01, 8-987-482-94-89 8(34787) 3-65-87, 8-917-425-40-80
Республика Башкортостан	Ишимбай	филиал ОАО "Газпром газораспределение Уфа" в Ишимбай	ул. Стахановская, 43	8-919-15-62-363, (347)-94-2-99-07, доб.2470
Республика Башкортостан	Кумертау	филиал ОАО "Газпром газораспределение Уфа" в Кумертау	ул. К. Маркса, 2А	8(34761) 4-11-09
Республика Башкортостан	Мелеуз	филиал ОАО "Газпром газораспределение Уфа" в Мелеуз	ул. Ленина, 4	8(34764)5-99-01
Республика Башкортостан	Нефтекамск	«Центр отопления»	ул. Идустриальная 4	8(34783) 3-66-07
Республика Башкортостан	Нефтекамск	«Центр отопления»	ул. Идустриальная 7	8(34783) 3-66-23
Республика Башкортостан	Нефтекамск	ИП"Шагитов М. "	ул. Индустриальная, д.10 К стр.2	8(34783) 2-27-70
Республика Башкортостан	Нефтекамск	филиал ОАО "Газпром газораспределение Уфа" в Нефтекамск	ул. Карла Маркса, 15	8(34783) 3-66-22
Республика Башкортостан	Нефтекамск	ИП"Каримова И.Ш. "	ул. Мустая Карима, д.1	8(34783) 2-61-31
Республика Башкортостан	Октябрьский	ИП"Весловский Е.В. "	ул. Октябрьская, 34	8(927)341-55-35, 8(917)411-55-35
Республика Башкортостан	Октябрьский	филиал ОАО "Газпром газораспределение Уфа" в Октябрьский	ул. Северная, 5	8-987-619-8218, 8(34767)-5-98-71, 5-14-81, доб.3541
Республика Башкортостан	с. Месягутово	филиал ОАО "Газпром газораспределение Уфа" в с Месягутово		8(34798)3-15-05, доб. 90-712

Область / край / республика	Город	Название организации	Адрес	Телефон
Республика Башкортостан	Салават	филиал ОАО "Газпром газораспределение Уфа" в Салават	ул. Чапаева, 67	8-987-24-16-814, 8(34763)-5-18-36 8(34763)-5-51-80
Республика Башкортостан	Сибай	филиал ОАО "Газпром газораспределение Уфа" в Сибай	ул. Акулова, 4	8(34775) 2-61-31
Республика Башкортостан	Стерлитамак	филиал ОАО "Газпром газораспределение Уфа" в Стерлитамак	ул. Вокзальная, 2	8-987-48-27-901, 8-917-79-30-721
Республика Башкортостан	Гуймазы	ООО "Тепломонтаж"		8927-239-17-07
Республика Башкортостан	Гуймазы	ИП «Хуззятова Г.Ф.»	ул. Гафурова 28Б	8-937-332-36-36
Республика Башкортостан	Гуймазы	филиал ОАО "Газпром газораспределение Уфа" в Гуймазы	ул. Гафурова, 31А	(34782) 7-26-51
Республика Башкортостан	Уфа	ИП «Сакаева»	ул. Мубраjkова, д. 11/1	8-964-951-70-01
Республика Башкортостан	Уфа	ОАО "Газпром газораспределение Уфа"	ул. Новосибирская, д.2	8(347)-282-92-64
Республика Башкортостан	Учалы	филиал ОАО "Газпром газораспределение Уфа" в Учалы	ул. Газовиков, 8	8-961-363-59-89, 8, (34791) 2-19-23 доб.5021
Республика Башкортостан	Янаул	«Центр отопления»	ул. Маяковского 14/3	8(34760) 5-55-50
Республика Дагестан	Дербент	ИП Кахриманов Р.И	ул. Генриха Гасанова 3/15	8 (963) 426 69 59
Республика Дагестан	Ингердах с.	ИП Казанбиев М.Г.	с. Ингердах д. 1	8 (928) 511 14 10
Республика Дагестан	Махачкала	ООО "Теплосервис"	ул. Нурадилова, д. 56	8 (9882) 91 10 74 8 (800) 250 51 81
Республика Ингушетия	Карабулак	ИП Дахкилько Б.У.	ул. Джабагиева, д.167	8 (8732) 23 20 10
Республика Калмыкия	Элиста	ИП Шамаев	8 микрорайон, д.8, кв.9	8(84722) 2-19-54
Республика Калмыкия	Элиста	ИП Киселев	Байдукова 35	8(917) 682-8508, 8961-841-2117
Республика Калмыкия	Элиста	ОАО «Газпром газораспределение Элиста»	ул.Ленина, 274	8(84722) 6-27-92, 6-27-93, 6-28-04, 6-27-94
Республика Карелия	Петрозаводск	АО «Карелгаз» филиал-трест Петрозаводскгоргаз	ул. Путьская, д. 7	8(8142) 796-401.
Республика Коми	Микунь	ИП Гулый	ул.Ленина д.8	8(904)2353553, 8(922)2797410
Республика Коми	Сыктывкар	ООО "Термоклуб"	ул. Водопьянова, 4	(8212) 24-94-95, 24-24-90, 8-904-27-08-030
Республика Коми	Ухта	ООО "Ипотека+"	Комсомольская площадь, 5, м-н "Газовое оборудование"	8-(82167) 2-36-92
Республика Крым	Армянск	ИП Елизаров В.Г.	ул. Иванищева, д.28	8 (978) 72 56 046
Республика Крым	Евпатория	ИП Булат И.В.	ул. Крупской, д.58	8 (978) 719 21 49
Республика Крым	Севастополь	ООО "ЮГ-ТЕПЛО СЕРВИС"	ул. Гидрографическая, 1-А	8 (978) 748 56 16
Республика Крым	Симферополь	ООО "Крымтеплосервис"	ул. Севастопольская, д.59В	8 (3652) 54 94 94 8 (978) 71 333 47
Республика Марий-Эл	Йошкар-Ола	ООО ПО «Газсервис»	проспект Гагарина, д.4, оф.310.	8-987-709-64-62
Республика Марий-Эл	Йошкар-Ола	ООО «Газпром Газораспределение Йошкар-Ола»	проспект Ленина, д.59Б	8(8362) 42-52-70
Республика Мордовия	Саранск	"ГазСервис"	пр. 50 лет Октября, д. 17	8(8342) 27-01-27, 22-28-66
Республика Мордовия	Саранск	"Болотников А.В."	ул. Комарова д.9	8(8342) 30-8892, 8927276308892
Республика Мордовия	Саранск	"Теплоцентр"	ул. Коммунистическая, 123а	8342 23-34-00, 8342 47-72-72, доб.132
Республика Мордовия	Саранск	"Ливиго"	ул. Ленина 89а	8(917)694-72-66
Республика Мордовия	Саранск	АО "Газпром газораспределение Саранск"	ул. Московская, 115	8(8342)48-10-36, 8(8342)29-36-71
Республика Мордовия	Саранск	«Единая Служба Монтажа»	ул. Рабочая д.100а	8(8342) 31-09-46
Республика Северная Осетия	Алагир	ИП Шевченко В.М.	ул. Алагирская, д98	8 (960) 405 36 75
Республика Северная Осетия	Беслан	ООО "Уют"	ул. Бибо Ватаева, д. 29	8 (918) 827 09 64
Республика Северная Осетия	Беслан, Правобережный район Владикавказа	ИП Вдовин С.А.	ул. Ленина, д. 78	8 (928) 492 18 33
Республика Северная Осетия	Владикавказ	ИП Бятяева	ул.Тельмана, д.18 а	8(988) 878 72 22
Республика Северная Осетия	Луковская ст.	ИП Линников С.Б.	ул. Полевая, д. 4а	8 (918) 831 25 16
Республика Татарстан	Агрыз	ИП Акинин Д.Н.	РТ, г.Агрыз ул. Гагарина д.54	8-987-064-32-32, 8906333-89-61
Республика Татарстан	Альметьевск	ООО «Теплосервисцентр»	ул.Белоглазова, д.139а, офис 108.	8 (8553) 35-39-69, 8-951-062-96-16
Республика Татарстан	Арск	ИП Сабиров А.К.	ул.Почтовая, д.18.	8(84366) 3-00-22
Республика Татарстан	Бавлы	ИП Шигапова А.С.	Ул.Сайдашева, д.1.	8-9375-712-874
Республика Татарстан	Богатые Сабы п.т.	ИП Ибрагимов Н.Д.	ул.Заки Хабибуллина, д.22.	8-927-403-36-55
Республика Татарстан	Бугульма	ИП Мануйлов И.Н.	п.Подгорный, ул.Луговая, д.6, кв.15.	89656297701
Республика Татарстан	Бугульма	ООО «Газсервисцентр»	ул.Строительная, 26/1.	89172978021
Республика Татарстан	Зеленодольск	ООО «Теплогаз»	ул.Столичная, 25-А ,этаж 3	8-950-319-45-57, 8(843) 717-10-20
Республика Татарстан	Казань	ООО «Теплоцентр»	г.Казань, Проспект Победы д.90	(843)266-55-06, 250-40-60
Республика Татарстан	Казань	ООО «Татгазселькомплект»	Горьковское шоссе, д.30.	(843) 557-79-76(71)
Республика Татарстан	Казань	ООО «Руссторм»	ул Ад.Кутуя, 50	(843)253-53-78
Республика Татарстан	Казань	ООО «Нева-Принт»	ул.2-я Газовая, д.14.	(843) 277-80-66, 8-950-324-27-72
Республика Татарстан	Казань	ИП Смирнов	ул.Поперечно-Базарная 72-125	8-904-665-16-47

Область / край/ республика	Город	Название организации	Адрес	Телефон
Республика Татарстан	Казань	ООО "КИП-Сервис-Центр"	Ул.Краснооктябрьская, д.17.	8-9063-216-230
Республика Татарстан	Казань	ООО "ТД Компания Альянс"	ул.Мира,д.45.	(843) 230-12-09, 230-12-19
Республика Татарстан	Лениногорск	ИП Люллин Г.	Ул.Мурзина, 2Б	8-919-692-07-65
Республика Татарстан	Мамадыш	ИП Клинова Н.А.	Ул.Красноармейская, д.25.	8-905-372-71-77
Республика Татарстан	Нурлат	ИП Еремеев А.Н.	Заводская 1 а	8-927-247-76-21
Республика Татарстан	Нурлат	ООО «Прометей»	ул.Кооперативная, 3	8-937-282-67-88
Республика Татарстан	п.Азнакаево	ИП Ситдииков Д.С.	ул.Гагарина, д.5.	8(85592) 7-49-71
Республика Татарстан	Чистополь	ООО «Водолей»	Ул.Ленина, 44Н	8-960-046-81-28, 8-917-298-11-09
Республика Удмуртия	Ижевск	ИП Мальцев	ул.Зимняя, 2 офис 1	8-950-834-74-44, 8(3412) 50-08-88
Республика Удмуртия	Ижевск	ООО «Центргазсервис»	ул.Коммунаров, д.357, офис 31.	8(3412) 55-55-16, 56-97-81, 8-901-865-55-16
Республика Удмуртия	Ижевск	ООО «Инженерный центр»	ул.Пойма ,17 кор. 2	8(3412) 90-62-20, 8-906-818-84-48
Республика Удмуртия	Можга	ООО «Наш Сервис»	пер.Парковый, д.7.	8(34139) 41- 42- 3
Республика Удмуртия	Можга	ИП Валева К.Ш.	ул.Наговицина, д.82	8-965-848-48-48
Республика Удмуртия	Можга	ИП Глухов В.В.	ул.Садовая, д.2.	8(34139) 3-07-78
Республика Удмуртия	Сарапул	ИП Колесов М.В.	ул.Фабричная, д.1а.	8(34147) 2-58-48, 2-58-47, 2-58-46
Республика Чувашия	Кугеси	ООО «СТЭП»	ул. Карла Маркса, д.26А.	8(83540) 2-40-83
Республика Чувашия	Чебоксары	ООО «Энергостандарт»	проспект И.Яковлева, д.19, оф.423.	8-902-328-66-26, 8-919-658-28-27
Республика Южная Осетия	Цхинвал	ИП Догузов Р.Г.	ул. Каболова, д. 52А	8 (928) 487 31 87, 8 (929) 803 55 93
Ростовская область	Азов	ИП Уманец В.В.	пер. Колонтаевский, д.109	8 918 568 78 09
Ростовская область	Азов	ИП Красовский А.А.	проезд Объездной, д.14	8 905 456 21 68
Ростовская область	Батайск	ООО "Теплосервис"	ул. Ленина, д.158а	8 905 45 25 5508 86354 7 46 64
Ростовская область	Батайск	ИП Яковлев А.В.	ул.Белинского 15	8 928 195 98 02
Ростовская область	Волгодонск	ИП Решетов В.В.	пер. Маяковского, д.18	8 86392 6 12 118 906 183 98 93
Ростовская область	Гуково	ИП Анпилов В.П.	ул. Крупской, д.17	8 86361 5 53 40
Ростовская область	Зерноград	ООО "НОБИГАЗ"	ул.Мира, д.24, оф. 16	8 86359 42 5 04 8928 902 63 63
Ростовская область	Миллерово	ИП Черенков С.И.	ул. Красноармейская, д.8	8 906 422 67 20
Ростовская область	Морозовск	ИП Москаев А.Н. магазин "Прометей"	г. Морозовск, ул.Пл.Революции, д.161	8 86384 5 02 70
Ростовская область	Морозовск	ИП Ярославцев А.И.	ул. Ленина 186	8 86384 5 05 38
Ростовская область	Новошахтинск	ИП Щербаков А.А.	ул. Кирпичная, д.59.	8 928 607 91 91
Ростовская область	п. Водопадный, Аксайский район	ИП Семенчук Н.Н.	ул. Совхозная, д.39, кв. 7	8 863 272 34 328, 928 120 04 66 8 919 89 09 840
Ростовская область	п. Орловский	ИП Сведницкая М.В.	ул. Транспортная, д.20	8 903 431 68 27
Ростовская область	Ростов-на-Дону	ООО "Содружество"	ул. 19-я Линия, д.57	8 863 251 83 72, 8 863 263 63 53 8 938 100 80 04
Ростовская область	Таганрог	ИП Фёдоров А.Г.("САНТЕХГАЗ")	ул. Александровская, 128.	8 8634 39 22 24, 8 906 414 51 30
Ростовская область	Таганрог	ООО "РостГазСервис"	ул. Александровская, д.85	8 8634 32 70 04
Ростовская область	Таганрог	ИП Пономаренко А.С.	ул. Восточная, д.45	8 989 613 27 37
Ростовская область	Таганрог	ООО "Картэкс-строй"	ул. Котлостроительная, д.37/19, оф. 12	8 8634 32 13 30
Ростовская область	Шахты	ИП Лисичкин С.В.	ул. Шевченко, д.109, кв. 25	8 918 542 49 39, 8 928 607 91 91
Рязанская область	Касимов	ИП Кадыков С.В.	пл. Соборная, д. 13-Б	8(49131) 4-40-54
Рязанская область	Касимов	ООО "Инженерные системы"	ул. 50 лет СССР, д. 6	8(49131) 3-37-37, 8(910) 625-20-02
Рязанская область	Рыбное	ООО Фирма «Фаворит»	ул. Вокзальная д.22	8(49137) 5-00-08 факс,5-20-54
Рязанская область	Рязань	СЦ "Техно-Профи"	прос Шабулина,д. 2а.	8(4912) 22 22 60; 8(906) 544-04-44
Рязанская область	Рязань	ООО "Техкомплект+"	ул Чкалова д. 48 офис 1.	8(4912) 51-01-50
Рязанская область	Рязань	ООО «Облгассервис»	ул.Семашко д.16.	8(4912) 969-017, 96-90-18
Рязанская область	Рязань	ОАО «Рязаньгоргаз»	ул.Семашко,18	8(4912) 96-91-18, 76-57-11, факс (4912) 76-40-03
Рязанская область	Сасово	ООО "ТехСтройРесурс"	ул. Революции, 92	8(49133) 2-28-67, 2-08-65
Рязанская область	Скопин	ИП Корчагин А.В.	ул.Высоковольтная д.5 а, м-н "Тепло-техника"	8(910) 641-73-90; 8(49156) 5-17-54
Самарская область	Богатое	ИП "Медведев В.В"	ул. Чапаева, д.6	8(929)703-05-72
Самарская область	Жигулевск	ООО"Термосервис"	ул.Победы д.6 оф.225	8(84862) 70-1-01, 8905-30-63-233
Самарская область	Отградный	ИП "Николаенко В.Н."	1-й Северный проезд, 3а	8-927-609-66-12, 8(84661)3-07-77
Самарская область	Похвистнево	ИП "Лакирев А.Н."	ул. Куйбышева, д. 4	8(84656)2-53-34
Самарская область	Приволжье	ИП "Шереметьев В"	ул. Парковая 13ж	8-987-447-06-02 , 89171055046
Самарская область	Самара	ИП "Сулейманов Д.А"		89171037701
Самарская область	Самара	ООО"ТеплоКомфортСервис"	Крутые Ключи, 43	8(903)308-37-82, 8(927)021-51-21
Самарская область	Самара	ИП «Воронин»	ул. Гагарина, 55	(846) 264-30-60, 264-30-70
Самарская область	Самара	«Стройкомплект»	ул.Куйбышева д.24	8(846) 332-14-34,995-07-67
Самарская область	Сургут	ИП"Слюнкин В."	ул. Победы д.10	89272021647, 89608219173
Самарская область	Сызрань	ООО "Малсад"	Варламово, ул. Советская, 2А	(8464) 91-22-01, 89276142201
Самарская область	Сызрань	ИП "Моисеев А.Ю."	ул. Урицкого, 10	8(927)782-86-33
Самарская область	Шентала	ИП"Серый Козак Н."	ул. Промышленности д.16	89277665881
Саратовская область	Балашов	ИП Головкова	ул. Пугачёвская, 336	8(8454) 54-35-42
Саратовская область	Саратов	ООО «Поволжье Строй Сервис»	пр. 50 лет Октября, д. 118 а, офис 207	8(8452) 60-72-72, 8(987) 382-8785

Область / край/ республика	Город	Название организации	Адрес	Телефон
				8(903) 328-3647
Саратовская область	Саратов	ООО "Техноэлектрик"	ул Усть-Курдюмская, д 7 А	8(8452) 68-56-36, 8(904)240-5636, 8917-216-4844
Саратовская область	Саратов	ООО "ТЕХНОГАЗ"	ул. Чернышевского 203, 4 этаж, офис 417	8(8452) 48-63-29
Саратовская область	Энгельс	ООО "Средняя Волга"	ул. Гагарина, 23	(8453) 75-04-07, (8452) 46-46-16
Свердловская область	Березовский	ООО «Тепло Мир»	ул. Кирова, 63	8(343) 345-22-13, 8-902-151-44-41
Свердловская область	Екатеринбург	ООО "МК Аверин"	пер. Базовый офис 23	8(343) 317-06-36 с 10.00-19.00, 8(343) 217-06-26 круглосуточно, 8917-373-29-72
Свердловская область	Екатеринбург	ИП "Скудицкий В.Ц."	ул. Посадская, 16а, литер б, оф 1/б	8-902-255-97-69, 8-902-267-82-28
Свердловская область	Екатеринбург	«Техсервисинвест»	ул. Походная 76 оф. 24	8(343)216-01-22, 8(343)269-85-90
Свердловская область	Красноуфимск	ИП "Иглин А.Н."	ул. Ленина, 53	8(34394)2-47-49, 8(34394)23-0-55
Смоленск	Гагарин	ИП Руденок И.	Гагарин ул. Строителей, д 7	8(905) 695-52-00
Смоленск	Гагарин	ИП Сергеева А.А.	ул. Милиоративная д. 7, маг "Инженер"	8(905) 517-73-53, 8(903) 508-48-90
Смоленск	Смоленск	ИП Мартыненко Ю.Л.	ул. Бабушкина д. 7	8(920) 666-26-63, 8(910) 781-71-81
Смоленск	Смоленск	ИП Дмитриев АВ	ул. Нахимова д1, оф 104	8(4812) 56-72-14 8(904) 363-59-43
Смоленск	Смоленск	ООО "ГазРесурс"	ул. Соболева, д 16.	8(4812) 543-543; 8(961) 136-36-36
Ставропольский край	с. Александровское	ИП Неговора А.А.	ул. Московская, д. 14/1	8 (86557) 2 26 95, 8 (905) 492 25 29
Ставропольский край	Арзгир с.	ООО "СтавАкваТерм"	ул. Партизанская, д63	8 (962) 409 22 82
Ставропольский край	Благодарный	ИП Бабарышкин В.В.	пер. Красный, д. 15	8 (903) 419 81 91
Ставропольский край	Донское с.	ИП Ерёмкина Л.И.	ул. Пролетарская, д. 50А	8 (905) 411 63 05
Ставропольский край	Ессентуки	ИП Черкасова	ул. Первомайская, д.96	8(988) 115 79 20, 8(919) 735 89 25
Ставропольский край	Зеленокумск	ООО "Ставспецмонтаж"	ул. 50 лет Октября, д. 35	8 (86552) 3 42 90
Ставропольский край	Зеленокумск	ИП Сошнева А.В.	ул. Больничная, д. 62	8 (961) 478 58 68
Ставропольский край	Изобильный	ИП Маковейчук С.А.	ул. Трунова, д. 1"б"	8 (962) 453 48 45
Ставропольский край	Изобильный	ИП Шереметов	ул.Добролюбова, д 9 а	8(928)339 18 10
Ставропольский край	Кисловодск	ИП Жмылёв А.А.	ул. Розы Люксембург, д. 50	8 (905) 418 51 55, 8 (928) 350 33 70
Ставропольский край	Минеральные Воды	ИП Савченко В.Б.	ул. 50 лет Октября, дом 53, кв 31.	8 (928) 26 79 169
Ставропольский край	Минеральные Воды	ИП Антюшин С.А.	ул. Терешковой, д. 30	8 (928) 343 85 95
Ставропольский край	Михайловск	ИП Карпенко А.А.	пер. Октябрьский, д. 6	8 (968) 268 29 79, 8 (968) 268 29 89
Ставропольский край	Михайловск	ИП Щербакова А.А.	ул. Матросова 69/1	8 (8652) 43 63 64, 8(962) 443 63 64
Ставропольский край	Михайловск	ИП Резвякова Е.В.	ул. Маяковского, д. 43.	8(918) 863 71 53
Ставропольский край	Новоалександровск	ИП Гаврилюк	пер.Красноармейский, д.32	8 (86544) 6 02 01 8(918) 743 66 06
Ставропольский край	Новоалександровск	ИП Соболев А.Г.	ул. Железнодорожная, д. 1396	8(962)444 66 61
Ставропольский край	Пятигорск	ИП Остроушко Л.В.	Кисловодское шоссе, д. 22	8 (8793) 31-96-68, 8 (8793) 31-96-67
Ставропольский край	ст.Ессентукская	ИП Гюрджиев С.Г.	ул.Этокская, 106а	8(928)374 47 47, 8(87961)5 27 27
Ставропольский край	Ставрополь	ИП Андриенко С.В.	ул. Дзержинского, д. 2/3	8 (8652) 94 33 22
Ставропольский край	Ставрополь	ИП Головнев В.И.	ул. Ленина, д. 120, корп. 2, кв. 25	8 (962) 455 37 06, 8 (989) 99 777 68
Ставропольский край	Ставрополь	ООО "Тепло-Опт"	ул. Пушкина, д. 35	8 (8652) 24 66 09
Гамбовская область	Жердевка	ИП Орлов В.Ю.	ул. Советская, д.35	8(961) 629-12-99, 8(906) 599-97-79
Гамбовская область	Мичуринск	ИП Гурба П.М.(Газприборсервис)	ул. Полтавская, д.53	8(47545) 5-09-92
Гамбовская область	Моршанск	ИП Шамочкин Ю.Е.	ул. Ленина д112	8(475) 334-86-85
Гамбовская область	Рассказово	ИП Плужников М.А.	ул. Куйбышева д.128	8(902) 727-94-06
Гамбовская область	Рассказово	ИП Мякишев А.И.	ул. Чапаева, д.33	8(475)-312-24-99
Гамбовская область	Гамбов	Газпром газораспределение Тамбов АО	ул. Московская 19 Д	8(475) 247-23-24, 272-45-65
Гамбовская область	Гамбов	ООО Котлоналадка	ул. Московская д.23В офис 401	8(475) 272-63-47, 272-31-16
Гамбовская область	Гамбов	АО Рубин-Сервис	ул. Н Вирты, 2а	8(475) 255-24-19, 253-27-99
Гамбовская область	Гамбов	ООО Газцентрсервис	ул. Пятницкая, д.11	8(475) 271-99-39
Гверская область	Бологое	ИП Никитин В.Н.	Заозерный микрорайон дом 23 Магзин "Престиж"	8(48238) 3-36-88; 8(910) 648-24-86
Гверская область	Ржев	ИП Соловьев А.	Ржев ул.Ленина , д.28	8(48232) 2-33-47,2-10-44
Гверская область	Гверь	ООО "Тверьнефтегаз"	ул. Георгия Дмитрова д. 21	8(920) 694-61-76; 8(900) 016-09-04.
Гверская область	Гверь	ООО "КотлоЭнергоСтрой"	ул. Орджоникидзе, д. 21	8(904) 017-27-50, 8(920) 156-95-15
Гверская область	Гверь	ОАО "Тверьоблгаз"	ул. Фурманова 12/4	8(4822) 52-06-73
Гверская область	Горжок	ООО «РСМ Групп»	2-ой пер. Кирова д.1	8(915) 713-17-11, 8(910) 937-66-78
Гверская область	Горжок	ООО «Южный»	ул. Сторицкая, д. 17 а	8(48251) 98-6-89, 8(910) 938-10-22
Гомская область	Гомск	ООО "КИТ-Сервис"	ул. Елизаровых, 73А	8(3822) 21-01-21
Гомская область	Гомск	ООО «ТКС»	ул. Шишкова, 13а, оф.2	(8-3822) 528-444, (8-3822) 527-444
Гульская область	Киреевск	ИП Корнев Ю.А.	г. Киреевск	8(920) 748-72-92
Гульская область	Новомосковск	ООО «Уникс»	ул. Березовая д. 23	8(48762) 3-84-43; 8(48762) 3-94-97
Гульская область	Новомосковск	ООО «Теплоресурс»	ул. Свердлова д.3	8(48762) 6-24-87;
Гульская область	Новомосковск	ООО "Тепло-Газ Сервис"	ул. Коммунистическая, д.31	8(48762) 2-02-03, 8(910) 947-58-92

Область / край/ республика	Город	Название организации	Адрес	Телефон
Гульская область	Тула	ЗАО "Тулагоргаз"	М.Тореза ул., д.5	8(4872) 25-36-46, 25-36-10, 36-46-77
Гульская область	Тула	ООО "Тула Газ-сервис"	ул. М.Тереза, 5а	8(4872) 255-004
Гульская область	Тула	ООО«Теплосервис»	ул.Оборонная, д.37	8(4872) 70-01-13 ДИСП, ф.7000-78(68,69)
Гульская область	Ясногорск	ИП Пристайко А.О.	ул.Котовского ,1	8(48766) 2-53-31;
Гюменская область	Приобье	ИП "Рыбецкий Н.Н."	ул. Сибирская, 15а	8(922) 788-21-12
Гюменская область	Гюмень	"Гюменьгазсервис"	ул. Пролетарская, д.116/1	8(3452) 58-04-04
Ульяновская область	Димитровград	Единая Служба Монтажа		8-909-358-55-11
Ульяновская область	Димитровград	ООО «Инженерно-сервисный центр»	ул. Тухачевского, д.185	8-902-007-68-21
Ульяновская область	Ульяновск	Единая Служба Монтажа		8(8422) 76-52-91
Ульяновская область	Ульяновск	Газпром г.Ульяновск	ул Гагарина д 30	8(8422) 39 92 47
Ульяновская область	Ульяновск	ООО "Техномир-сервис"	ул. Варейкиса, 29	8-903-320-26-95
Ульяновская область	Ульяновск	"ПРОМЕТЕЙ"	ул. Врача Михайлова дом 51, оф 204	8(8422)75 00 01
Ульяновская область	Ульяновск	ООО «Инженерно-сервисный центр»	ул. Ефремова, д.62	8(9372)76 13 55, 8(9272)70 16 39
Ульяновская область	Ульяновск	ИП «Пртюков»	ул. Жуковского д. 1а	8(8422) 72-74-69, 8-908-487-65-00
Ульяновская область	Ульяновск	ООО"Современный сервис"	ул. Металлистов, 16/7	8(8422)732919, 8(8422)734422
Ульяновская область	Ульяновск	ИП "Ракова Е."	ул. Урицкого 25/1	8(8422)463704, 8(8422)463-758, 8-937-276-30-77
Челябинская область	Магнитогорск	«Теплотехник-БМ»	ул. 1-Я Северо-Западная д 10	8(3519) 49-48-48, 49-67-33
Челябинская область	Магнитогорск	ИП "Арепина Ю."	ул. Пугачева 26а	8(3519) 20-30-90; 8(3519) 58-59-00
Челябинская область	Челябинск	"Тепломир-Челябинск"	Свердловский тракт, 8	8(351)268-92-17
Челябинская область	Челябинск	«РСТ-Теплотехника»	ул. Грибоедова 55А	8(351) 77-55-343, 8(351)777-52-97
Челябинская область	Челябинск	ИП "Зезюкова Т.А."	ул. Троицкий тракт, 9 кор. 2	8(351) 269-85-72, 8(922)722-81-55
Ярославская область	Рыбинск	ИП Прадед В.В.	ул. Луначарского дом 6 магазин Ока отд. Газ. Оборуд.	8(4855) 28-20-10
Ярославская область	Рыбинск	ИП Водопьянов Д.А.	ул. Луначарского, д. 65	8(4855) 24-35-53
Ярославская область	Гутаев	ИП Пискунов Д.С.	пр.50-летия Победы,д.20 "Б",магазин "Сектор"	8(903) 820-25-70
Ярославская область	Углич	ИП Суворов А.Н.	Яр. обл. Углич, ул Бахарева, д 3	8(906) 528-00-62
Ярославская область	Ярославль	ИП Эжер	Ленинградский проспект 52 В	8(4852) 28-44-00
Ярославская область	Ярославль	ООО «ТАУ»	Московский пр-т , д. 1А ,строение 5	8(4852) 26-65-37
Ярославская область	Ярославль	ООО "Бигам"	ул. Выставочная,д.12	8(4852) 74-81-74, 73-72-91
Ярославская область	Ярославль	ОАО «Ярославльоблгаз» Газпром Газораспределение Ярославль	ул. Гагарина ,д.52	8(4852) 56-63-74
Ярославская область	Ярославль	ООО «Полимастер-С»	ул. Закгейма, д.7	8(4852) 92-13-95, 8(902) 332-13-95
Ярославская область	Ярославль	ООО "ТЕРМОКЛИМАТ"	ул. Мельничная, д.18	8(4852) 47-75-11, 48-37-02, 8(905) 137-84-70
Ярославская область	Ярославль	ООО "фирма Ремсервис"	ул. Ямская, 4	8(4852) 30-24-79, 32-95-84
Ярославская область	Ярославль	ОАО "Яргазсервис"	Цветочная д.7	8(4852) 49-44-60, 49-44-00
Ярославская область	Ярославль	ООО «КомбиСервис»	Ярославль	8(920) 102-08-11, 8(915) 963-19-02
Республика Армения	Ереван	ООО «ТОР»	ул. Вардананца, 73	+374 (10) 55-22-73
Республика Беларусь	Минск	УП «ВИГО»	Бельского, 14	+375-17-205-04-05
Республика Беларусь	Минск	ТЧУП «Газкомплектсервис»	ул. Шаранговича,7, корпус 3	+375-17-209-32-17
Республика Казахстан	Актау	ИП Оразбай Р. А.	4 микрорайон, 34а, кв. 20	8 (701) 779-91-12
Республика Казахстан	Алматы	ТОО «WOOLIN Corporation»	ул. Черноморская, 126	8 (777) 002-28-18
Республика Казахстан	Атырау	ИП Данабаев Н. С.	ул. С. Датова, 184	8 (701) 522-16-61
Республика Казахстан	Костанай	ТОО "Газаппарат"	ул.Баймагамбетова, д.326	+7(7142)56-20-90
Республика Казахстан	Шымкент	ИП "Криворук А.Н."	ул. Сайрамская, д. 21	+7(701)757-12-57, +7(707)757-12-57
Узбекистан	Ташкент	Thermal systems	г.Ташкент ул. Янги Замон 31/1	+ (998 71) 129-33-39 / + (998 71) 129-33-40

Уважаемый покупатель!

Сеть сервисных центров постоянно расширяется.

Узнать адреса новых сервисных центров в вашем регионе Вы можете в торгующей организации, по телефону предприятия-изготовителя (86137) 4-03-83 или в сети интернет по адресу: www.baltgaz.ru

ДЛЯ ЗАМЕТОК